



BADTKE

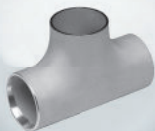
Verbindungen für Edelstahl
CONNECTING LINKS FOR STAINLESS STEEL

Gewindefittings



Screwed Fittings

Schweißfittings



Butt weld Fittings

Flansche



Flanges

Armaturen & Kugelhähne



Valves & Ball Valves

Lebensmittel-
fittings & LM-Rohre



Food Fittings & Tubes

Pressfittings



Pressed Fittings

Schneidring-
verschraubungen



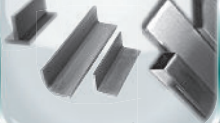
High-Pressure Connections

Rohre



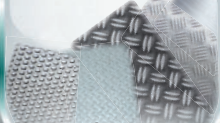
Tubes

Vierkant-, Flach-
& Profilstahl



Square Pipes

Bleche



Sheets

Drehteile



Forged Fittings

Pumpen & Ventile



Pumps & Valves

Lebensmittelfittings
& LM-Rohre



*Food Fittings
& LM-Tubes*

LEBENSMITTELFITTINGS & LM-ROHRE
Food Fittings & Tubes



Badtke Edelstahl GmbH – Ihre Verbindung für Edelstahl

Badtke Edelstahl ist ein international und national agierendes Unternehmen in Deutschland mit Vertriebszentrale im Rhein-Main Gebiet (Langenselbold) und Vertriebsbüro im Süden (Bad Boll) Deutschlands.

Auf über **5.000 qm Lagerfläche** lagert Badtke Edelstahl mehr als **10.000 Artikel** aus rost- und säurebeständigen Edelstählen.

Unser modernes Innen- und Außenlager umfasst alle Arten von **Gewindefittings, Armaturen, Getränkeleitungs-fittings, Rohren, Armaturen, Schweißfittings, Flansche, Pressfittings, Schneidringverschraubungen, Bleche, Stabstahl, Blankstahl, Profilen und Pumpen.**

Ein modernes **Anarbeitungszentrum**, die **Anfertigung von Sonderteilen nach Zeichnung** u.v.m. ergänzen den umfangreichen Service.

Badtke Edelstahl bietet kompetente Beratung und Verkauf, ist **ISO zertifiziert** und **TÜV umstempelberechtigt**. Bestellungen bis **16.00 Uhr** werden noch am gleichen Tag versandt.

„Zusammenkommen ist ein **Beginn**,
Zusammenbleiben ist ein **Fortschritt**,
Zusammenarbeiten ist ein **Erfolg.**“ *Henry Ford*

Gründung

Unternehmensgründung durch Rita und Leo Badtke in Maintal



Teamergänzung

Geschäftsführer wird Jürgen Hahn



Neue Geschäftsführung

Diplom-Betriebswirt Thomas Carduck ist Geschäftsführer des Unternehmens



Expansion

Eröffnung der Vertriebsbüros West, Nord und Süd



Managementenerweiterung

Diplom-Kaufmann Patrick Hahn erweitert das Team der Geschäftsführung



Neue Vertriebszentrale an der Verkehrsachse Rhein-Main

Umzug in den modernen Neubau der Vertriebszentrale nach Langenselbold



25 Jahre Badtke Edelstahl



Inhaltsverzeichnis

| | | | |
|---|------|--|--------------|
| Rohrverschraubungen DIN 11851 | | Schaulaterne DIN-SS | 31 |
| für Rohre nach DIN 11850 (Reihe 2) | 5-6 | Schaulaterne DIN-GG | 31 |
| Rohrverschraubungen DIN/ISO und DIN/Zoll | 7 | Schaulaterne DIN-GK | 31 |
| Zubehör für Verschraubungsteile nach DIN 11851 | 8-10 | Schaulaterne DIN-KK | 31 |
| Schlauchverschraubungsteile | 11 | Schaulaterne Zoll-SS | 32 |
| Schlauchschellen und Clampverbindungsteile | 12 | | |
| Clampverbindungsteile und SV-Flanschverbindungen | 13 | Glaszylinder für Schaulaterne | 32 |
| Alu-Flanschverbindungen ähnlich DIN 2642 | 14 | Dichtring für Schaulaterne | 32 |
| Flansche | 15 | Splitterschutz aus Polycarbonat | 33 |
| Dichtungen für Flansche und Gewindefittings | 16 | Splitterschutz (Lochblech) | 33 |
| Gewindefittings | 17 | Technische Informationen zur Schaulaterne | 33 |
| Reduzierstücke | 18 | Schauglas mit Borosilikatglas | 34 |
| Bogen nach DIN 11852 | 19 | Schauglasarmatur-DIN-SS | 34 |
| T-Bogen und Umlenkbogen nach DIN 11852 | 20 | Schauglas DIN Anschweiß m. Leuchte | 34 |
| Umlenkbogen und T-Stücke | 21 | Sprühkopf, Lochung 180° nach unten | 35 |
| Reduzier T-Stücke | 22 | Sprühkopf, Lochung 270° nach oben | 35 |
| | | Sprühkopf, Lochung 360° | 35 |
| | | | |
| Scheibenventil DIN-SS | 23 | Rohrschelle ohne Schaft | 36 |
| Scheibenventil DIN-ZFA | 23 | Rohrschelle mit Schaft | 36 |
| Scheibenventil DIN-GG | 23 | Rohrspannbügel | 36 |
| Scheibenventil DIN-KK | 23 | Halteflansch | 36 |
| Scheibenventil DIN-GS | 24 | Hakenschlüssel aus Edelstahl | 37 |
| Scheibenventil DIN-GK | 24 | Hakenschlüssel mit Gelenk aus Edelstahl | 37 |
| Scheibenventil DIN-KS | 24 | Knarre | 38 |
| Scheibenventil DIN-GF-ND10 | 24 | Glocke zum Anschweißen | 38 |
| Scheibenventil DIN-CC | 25 | Gewölbter Boden | 38 |
| Scheibenventil DIN-GG Asep.-Anschl. DIN-11864/1 | 25 | Blechrunde | 38 |
| Scheibenventil DIN-GS Asep.-Anschl. DIN-11864/1 | 25 | | |
| Scheibenventil DIN-GK Asep.-Anschl. DIN-11864/1 | 25 | | |
| SV-Antrieb-pneum. L/L | 26 | Edelstahl-Verbindungen DIN 11864 ff | 40-61 |
| SV-Antrieb-pneum. L/F | 26 | | |
| SV-Dichtung-VMQ (Silikon) | 27 | | |
| SV-Dichtung-FPM (Viton) | 27 | | |
| SV-Dichtung-EPDM | 27 | | |
| SV-Dichtung-NBR (Perbunan) | 27 | | |
| | | | |
| Drosselventil, Tankfüllstandanzeiger | 28 | Edelstahl-Rohr | 63-67 |
| Be- und Entlüftungsventil, Kugelrückschlagventil | 28 | DIN 11850, 11866, SMS, OD-Tube, ISO 1127 | |
| Tellerrückschlagventil DIN GS, Tellerrückschlagventil DIN SS | 29 | | |
| Tellerrückschlagventil DIN ZFA, Tellerrückschlagventil ZFA Zoll | 29 | | |
| Schmutzfänger, Filtereinsatz für Schmutzfänger | 30 | | |
| Eckrohrsieb DIN-GG, Spaltrohr | 30 | | |
| | | | |

● Rohre ● Armaturen ● Formstücke ● Verschraubungen ● Zubehör
aus Edelstahl für die Getränke-, Lebensmittel-, chemische und pharmazeutische Industrie
● Rohre DIN 11866 ● aseptische Rohrverbindungen DIN 11864 ff.

Material

Alle in diesem Katalog angeführten Rohrverbindungsteile und Armaturen sind aus rost- und säurebeständigem Chromnickelstahl der Werkstoff-Nr. 1.4301 hergestellt. Weiterhin werden als V2A-Werkstoffe folgende Werkstoffbezeichnungen verwendet: 304, 304 L, 1.4307, 1.4306. Als V4A-Werkstoff verwenden wir Werkstoffgüte 1.4404 bzw. 316L.

Ausführung

Alle Teile sind aus porenfreiem Walz- oder Schmiedematerial hergestellt und ohne Nachbehandlung schweißbar, die Innenflächen der Armaturen sind feingeschliffen, die Außenflächen hochglanzpoliert oder elektropoliert.
(Auf Wunsch werden die Außenflächen mattgebeizt oder gestrahlt).

Rohre

entsprechen der Norm DIN 11850 in längsnahtgeschweißter Ausführung, mit nachgewalzter glatter Schweißnaht. Die Innenflächen der Rohre sind chemisch poliert, außen matt gebeizt, wahlweise industriepoliert.
Nahtlose Rohre nach DIN 11850 und Industrie-Abmessungen auf Anfrage. Weiterhin liefern wir auch Rohre nach DIN 11866 nach Ihren Anforderungen auf Anfrage!

Verschraubungen und Formstücke

Die Rohrverschraubungen entsprechen der Norm DIN 11851 (Rundgewinde DIN 405). Sie werden mit den im Katalog angeführten Werkzeugen auf die Rohrenden aufgewalzt. Diese Walzverbindungen sind hygienisch einwandfrei und für Betriebsdrücke bis 10 bar (Probedruck 20 bar) geeignet. Entsprechend dieser Norm werden Verschraubungsteile auch zum stumpf Anschweißen geliefert. Die Formstücke nach DIN 11852 (Bogen, T-Stücke, usw.) entsprechen in den Anschlüssen den DIN-Normen.

Teile, für die keine entsprechenden DIN-Normen vorhanden sind, werden nach werkseigenen Normen hergestellt. Hierzu stehen Spezialprospekte und Maßblätter zur Verfügung.

Dichtungen

Die Rohrverschraubungen werden mit lebensmittelbeständigen Kunstgummidichtungen (Normalausführung Perbunan / NBR) entsprechend DIN 11851 ausgestattet. Sonderqualitäten wie Silikon (VMQ), Viton (FKM), EPDM, Teflon (PTFE), usw. sind ebenfalls lieferbar.

Preise

Bitte fragen Sie unser Verkaufsteam. Für alle Lieferungen gelten unsere Liefer- und Zahlungsbedingungen.
Maße und Abbildungen sind unverbindlich. Konstruktionsänderungen vorbehalten. Preisangaben unverbindlich.
Legierungszuschläge sind variabel und wir behalten uns vor, diese am Tag der Lieferung dementsprechend zu berechnen.

Aseptik-Rohrverbindungen

Die nach DIN 11864 ff. aseptischen Verbindungsmöglichkeiten (Aseptik-Rohrverschraubung, Flanschverbindung, Clampverbindung etc.) zeigt folgende Merkmale:

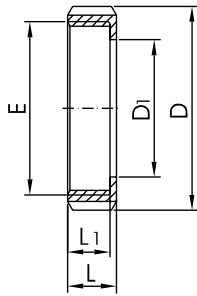
- Totraumfreier Dichtungseinbau (geringe produktberührte Dichtungsoberfläche)
- Radiale Fixierung verhindert den Versatz der produktberührten Flächen
- Axiale Fixierung verhindert ein Lösen der Verbindung bei Temperaturschwankungen

Für mehr technische Details und umfassendere Informationen fordern Sie bitte unsere Unterlagen an oder besuchen Sie unsere Internetseite: www.badtke.de

Rohrverschraubungen DIN 11851 für Rohre nach DIN 11850 (Reihe 2)

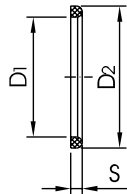
Nutmutter DIN 11851
nut DIN 11851

210 FP



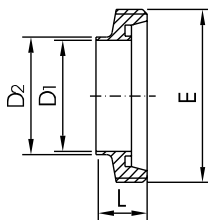
Dichtring DIN 11851
sealing

211 G



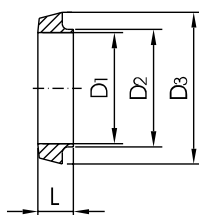
Gewindestutzen DIN 11851 kurz
male (short)

205 K



Kegelstutzen DIN 11851 kurz
liner (short)

206 K



| DN | D | D1 | E | L | L1 | Gew.[kg] |
|-------|-----|------|---------------|----|----|----------|
| 10 | 38 | 19 | Rd 28 x 1/8" | 18 | 15 | 0,07 |
| 15 | 44 | 25 | Rd 34 x 1/8" | 18 | 15 | 0,08 |
| 20 | 54 | 31 | Rd 44 x 1/6" | 20 | 17 | 0,13 |
| 25 | 63 | 36 | Rd 52 x 1/6" | 21 | 18 | 0,18 |
| 32 | 70 | 42 | Rd 58 x 1/6" | 21 | 18 | 0,22 |
| 40 | 78 | 49 | Rd 65 x 1/6" | 21 | 18 | 0,25 |
| 50 | 92 | 62 | Rd 78 x 1/6" | 22 | 19 | 0,33 |
| 65 | 112 | 80 | Rd 95 x 1/6" | 25 | 21 | 0,55 |
| 75/3" | 120 | 86,5 | Rd 104 x 1/6" | 26 | 21 | 0,65 |
| 80 | 127 | 94 | Rd 110 x 1/4" | 29 | 25 | 0,80 |
| 100 | 148 | 115 | Rd 130 x 1/4" | 31 | 26 | 1,08 |
| 125 | 178 | 138 | Rd 160 x 1/4" | 35 | 30 | 1,45 |
| 150 | 210 | 164 | Rd 190 x 1/4" | 40 | 34 | 1,88 |
| 200 | 260 | 215 | Rd 240 x 1/4" | 44 | 38 | 3,97 |

| DN | D1 | D2 | S | Gew.[kg] |
|-------|---------|-----|-----|----------|
| 10 | 12 | 20 | 4,5 | |
| 15 | 18 | 26 | 4,5 | |
| 20 | 23 | 33 | 4,5 | |
| 25 | 30 | 40 | 5 | |
| 32 | 36 | 46 | 5 | |
| 40 | 42 | 52 | 5 | |
| 50 | 54 | 64 | 5 | |
| 65 | 71 | 81 | 5 | |
| 75/3" | 78 | 88 | 5 | |
| 80 | 85 | 95 | 5 | |
| 100 | 104 | 114 | 6 | |
| 125 | 130 | 142 | 7 | |
| 150 | 155 | 167 | 7 | |
| 200 | Anfrage | | | |

| DN | D1 | D2 | E | L | Gew.[kg] |
|-----|-----|-----|---------------|------|----------|
| 10 | 10 | 13 | Rd 28 x 1/8" | 17 | 0,04 |
| 15 | 16 | 19 | Rd 34 x 1/8" | 17 | 0,05 |
| 20 | 20 | 23 | Rd 44 x 1/6" | 19 | 0,07 |
| 25 | 26 | 29 | Rd 52 x 1/6" | 22 | 0,10 |
| 32 | 32 | 35 | Rd 58 x 1/6" | 22 | 0,12 |
| 40 | 38 | 41 | Rd 65 x 1/6" | 22 | 0,14 |
| 50 | 50 | 53 | Rd 78 x 1/6" | 23 | 0,17 |
| 65 | 66 | 70 | Rd 95 x 1/6" | 25 | 0,26 |
| 80 | 81 | 85 | Rd 110 x 1/4" | 25 | 0,39 |
| 100 | 100 | 104 | Rd 130 x 1/4" | 30 | 0,53 |
| 125 | 125 | 129 | Rd 160 x 1/4" | 35,5 | 0,74 |
| 150 | 150 | 154 | Rd 190 x 1/4" | 40 | 1,36 |

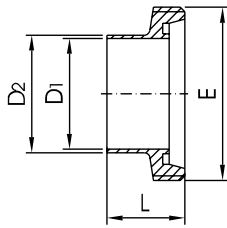
| DN | D1 | D2 | D3 | L | Gew.[kg] |
|-----|-----|-----|------|------|----------|
| 10 | 10 | 13 | 22,5 | 13 | 0,02 |
| 15 | 16 | 19 | 28,5 | 13 | 0,02 |
| 20 | 20 | 23 | 36,5 | 13 | 0,04 |
| 25 | 26 | 29 | 44 | 15 | 0,06 |
| 32 | 32 | 35 | 50 | 15 | 0,08 |
| 40 | 38 | 41 | 56 | 15 | 0,09 |
| 50 | 50 | 53 | 68,5 | 16 | 0,11 |
| 65 | 66 | 70 | 86 | 17 | 0,18 |
| 80 | 81 | 85 | 100 | 17 | 0,22 |
| 100 | 100 | 104 | 121 | 20 | 0,36 |
| 125 | 125 | 129 | 150 | 23,5 | 0,58 |
| 150 | 150 | 154 | 176 | 27 | 0,86 |

www.badtke.de

Rohrverschraubungen DIN 11851 für Rohre nach DIN 11850 (Reihe 2)

Gewindestutzen DIN 11851 lang
male (long)

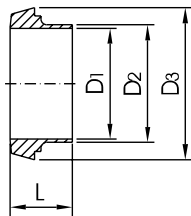
213 SC



| DN | D1 | D2 | E | L | Gew.[kg] |
|-----|---------|-----|---------------|----|----------|
| 10 | 10 | 13 | Rd 28 x 1/8" | 21 | 0,04 |
| 15 | 16 | 19 | Rd 34 x 1/8" | 21 | 0,05 |
| 20 | 20 | 23 | Rd 44 x 1/6" | 24 | 0,09 |
| 25 | 26 | 29 | Rd 52 x 1/6" | 29 | 0,11 |
| 32 | 32 | 35 | Rd 58 x 1/6" | 32 | 0,13 |
| 40 | 38 | 41 | Rd 65 x 1/6" | 33 | 0,16 |
| 50 | 50 | 53 | Rd 78 x 1/6" | 35 | 0,22 |
| 65 | 66 | 70 | Rd 95 x 1/6" | 40 | 0,35 |
| 80 | 81 | 85 | Rd 110 x 1/4" | 45 | 0,52 |
| 100 | 100 | 104 | Rd 130 x 1/4" | 54 | 0,67 |
| 125 | 125 | 129 | Rd 160 x 1/4" | 46 | 0,99 |
| 150 | 150 | 154 | Rd 190 x 1/4" | 50 | 1,71 |
| 200 | Anfrage | | | | |

Kegelstutzen DIN 11851 lang
liner (long)

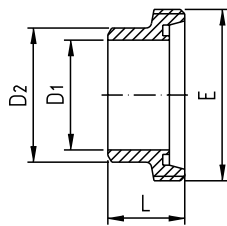
214 SD



| DN | D1 | D2 | D3 | L | Gew.[kg] |
|-----|---------|-----|------|----|----------|
| 10 | 10 | 13 | 22,5 | 17 | 0,02 |
| 15 | 16 | 19 | 28,5 | 17 | 0,03 |
| 20 | 20 | 23 | 36,5 | 18 | 0,06 |
| 25 | 26 | 29 | 44 | 22 | 0,08 |
| 32 | 32 | 35 | 50 | 25 | 0,10 |
| 40 | 38 | 41 | 56 | 26 | 0,12 |
| 50 | 50 | 53 | 68,5 | 28 | 0,17 |
| 65 | 66 | 70 | 86 | 32 | 0,29 |
| 80 | 81 | 85 | 100 | 37 | 0,35 |
| 100 | 100 | 104 | 121 | 44 | 0,57 |
| 125 | 125 | 129 | 150 | 34 | 0,77 |
| 150 | 150 | 154 | 176 | 37 | 1,01 |
| 200 | Anfrage | | | | |

Gewindestutzen DIN dick
male DIN thick

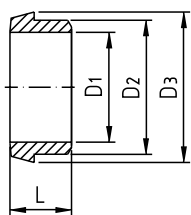
213 D



| DN | D1 | D2 | E | L | Gew.[kg] |
|-----|-----|-----|---------------|----|----------|
| 10 | 10 | 18 | Rd 28 x 1/8" | 21 | 0,04 |
| 15 | 16 | 24 | Rd 34 x 1/8" | 21 | 0,05 |
| 20 | 20 | 30 | Rd 44 x 1/6" | 24 | 0,09 |
| 25 | 26 | 35 | Rd 52 x 1/6" | 29 | 0,11 |
| 32 | 32 | 41 | Rd 58 x 1/6" | 32 | 0,13 |
| 40 | 38 | 48 | Rd 65 x 1/6" | 33 | 0,16 |
| 50 | 50 | 61 | Rd 78 x 1/6" | 35 | 0,22 |
| 65 | 66 | 79 | Rd 95 x 1/6" | 40 | 0,35 |
| 80 | 81 | 93 | Rd 110 x 1/4" | 45 | 0,52 |
| 100 | 100 | 114 | Rd 130 x 1/4" | 54 | 0,67 |
| 125 | 125 | 132 | Rd 160 x 1/4" | 46 | 0,99 |
| 150 | 150 | 157 | Rd 190 x 1/4" | 50 | 1,71 |

Kegelstutzen DIN dick
liner DIN thick

214 D

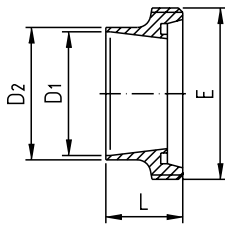


| DN | D1 | D2 | D3 | L | Gew.[kg] |
|-----|-----|-----|------|----|----------|
| 10 | 10 | 18 | 22,5 | 17 | 0,02 |
| 15 | 16 | 24 | 28,5 | 17 | 0,03 |
| 20 | 20 | 30 | 36,5 | 18 | 0,06 |
| 25 | 26 | 35 | 44 | 22 | 0,08 |
| 32 | 32 | 41 | 50 | 25 | 0,10 |
| 40 | 38 | 48 | 56 | 26 | 0,12 |
| 50 | 50 | 61 | 68,5 | 28 | 0,17 |
| 65 | 66 | 79 | 86 | 32 | 0,29 |
| 80 | 81 | 93 | 100 | 37 | 0,35 |
| 100 | 100 | 114 | 121 | 44 | 0,57 |
| 125 | 125 | 132 | 150 | 34 | 0,77 |
| 150 | 150 | 157 | 176 | 37 | 1,01 |

Rohrverschraubungen DIN/ISO und DIN/Zoll

Gewindestutzen DIN/ISO
male DIN/ISO

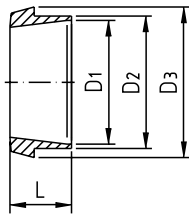
213 IP



| DN | D1 | D2 | E | L | Gew.[kg] |
|-----|-------|-------|---------------|----|----------|
| 10 | 14 | 18 | Rd 28 x 1/8" | 21 | 0,04 |
| 15 | 18.1 | 21.3 | Rd 34 x 1/8" | 21 | 0,05 |
| 20 | 23.7 | 26.9 | Rd 44 x 1/6" | 24 | 0,10 |
| 25 | 29.7 | 33.7 | Rd 52 x 1/6" | 29 | 0,13 |
| 32 | 38.4 | 42.4 | Rd 58 x 1/6" | 32 | 0,16 |
| 40 | 44.3 | 48.3 | Rd 65 x 1/6" | 33 | 0,21 |
| 50 | 56.3 | 60.3 | Rd 78 x 1/6" | 35 | 0,30 |
| 65 | 71.5 | 76.1 | Rd 95 x 1/6" | 40 | 0,45 |
| 80 | 84.3 | 88.9 | Rd 110 x 1/4" | 45 | 0,60 |
| 100 | 109.1 | 114.3 | Rd 130 x 1/4" | 54 | 0,78 |
| 125 | 134.5 | 139.7 | Rd 160 x 1/4" | 46 | 1,12 |
| 150 | 163.1 | 168.3 | Rd 190 x 1/4" | 50 | 1,90 |

Kegelstutzen DIN/ISO
liner DIN/ISO

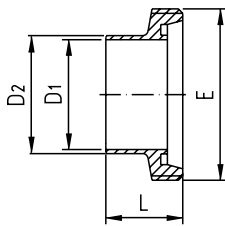
214 IP



| DN | D1 | D2 | D3 | L | Gew.[kg] |
|-----|-------|-------|------|----|----------|
| 10 | 14 | 18 | 22,5 | 17 | 0,02 |
| 15 | 18.1 | 21.3 | 28,5 | 17 | 0,03 |
| 20 | 23.7 | 26.9 | 36,5 | 18 | 0,06 |
| 25 | 29.7 | 33.7 | 44 | 22 | 0,09 |
| 32 | 38.4 | 42.4 | 50 | 25 | 0,11 |
| 40 | 44.3 | 48.3 | 56 | 26 | 0,14 |
| 50 | 56.3 | 60.3 | 68,5 | 28 | 0,21 |
| 65 | 71.5 | 76.1 | 86 | 32 | 0,32 |
| 80 | 84.3 | 88.9 | 100 | 37 | 0,39 |
| 100 | 109.1 | 114.3 | 121 | 44 | 0,59 |
| 125 | 134.5 | 139.7 | 150 | 34 | 1,11 |
| 150 | 163.1 | 168.3 | 176 | 37 | 1,13 |

Gewindestutzen DIN/Zoll
male DIN/inch

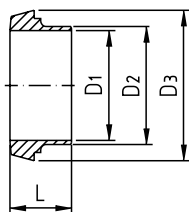
213 Z



| DN | D1 | D2 | E | L | Gew.[kg] |
|--------|------|------|---------------|----|----------|
| 1" | 22.9 | 25 | Rd 52 x 1/6" | 29 | 0,15 |
| 1 1/4" | 29.2 | 32 | Rd 58 x 1/6" | 32 | 0,19 |
| 1 1/2" | 35.1 | 37 | Rd 65 x 1/6" | 33 | 0,25 |
| 2" | 47.8 | 50 | Rd 78 x 1/6" | 35 | 0,34 |
| 2 1/2" | 60.5 | 62.5 | Rd 95 x 1/6" | 40 | 0,56 |
| 3" | 72.2 | 74 | Rd 104 x 1/6" | 40 | 0,42 |
| 4" | 97.6 | 99.5 | Rd 130 x 1/4" | 54 | 1,16 |

Kegelstutzen DIN/Zoll
liner DIN/inch

214 Z



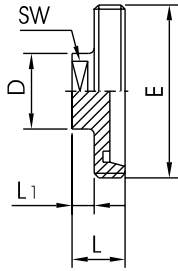
| DN | D1 | D2 | D3 | L | Gew.[kg] |
|--------|------|------|------|----|----------|
| 1" | 22.9 | 25 | 44 | 22 | 0,10 |
| 1 1/4" | 29.2 | 32 | 50 | 25 | 0,12 |
| 1 1/2" | 35.1 | 37 | 56 | 26 | 0,15 |
| 2" | 47.8 | 50 | 68,5 | 28 | 0,21 |
| 2 1/2" | 60.5 | 62.5 | 86 | 32 | 0,37 |
| 3" | 72.2 | 74 | 93 | 32 | 0,34 |
| 4" | 97.6 | 99.5 | 121 | 44 | 0,82 |

www.badtke.de

Zubehör für Verschraubungsteile nach DIN 11851

Blindgewindestutzen
male blank

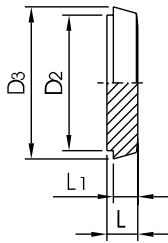
217



| DN | D | E | SW | L | L1 | Gew.[kg] |
|-----|----|---------------|----|----|----|----------|
| 10 | 22 | Rd 28 x 1/8" | 19 | 22 | 10 | 0,06 |
| 15 | 25 | Rd 34 x 1/8" | 22 | 22 | 10 | 0,09 |
| 20 | 25 | Rd 44 x 1/6" | 22 | 24 | 10 | 0,13 |
| 25 | 34 | Rd 52 x 1/6" | 27 | 24 | 10 | 0,19 |
| 32 | 34 | Rd 58 x 1/6" | 27 | 24 | 10 | 0,22 |
| 40 | 34 | Rd 65 x 1/6" | 27 | 24 | 10 | 0,25 |
| 50 | 34 | Rd 78 x 1/6" | 27 | 24 | 10 | 0,35 |
| 65 | 34 | Rd 95 x 1/6" | 27 | 26 | 10 | 0,64 |
| 80 | 34 | Rd 110 x 1/4" | 27 | 26 | 10 | 1,30 |
| 100 | 34 | Rd 130 x 1/4" | 27 | 30 | 10 | 2,10 |

Blindkegelstutzen
liner blank

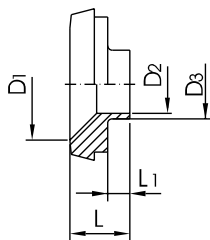
218



| DN | D2 | D3 | L | L1 | Gew.[kg] |
|-----|-------|------|------|-----|----------|
| 10 | 18,8 | 22,5 | 9,5 | 3,5 | 0,02 |
| 15 | 24,8 | 28,5 | 9,5 | 3,5 | 0,04 |
| 20 | 30,8 | 36,5 | 11,5 | 3,5 | 0,07 |
| 25 | 35,8 | 44 | 13,5 | 3,5 | 0,13 |
| 32 | 41,8 | 50 | 13,5 | 3,5 | 0,17 |
| 40 | 48,8 | 56 | 13,5 | 3,5 | 0,22 |
| 50 | 61,8 | 68,5 | 14,5 | 3,5 | 0,35 |
| 65 | 79,8 | 86 | 16,5 | 4,5 | 0,67 |
| 80 | 93,8 | 100 | 16,5 | 4,5 | 0,92 |
| 100 | 114,8 | 121 | 20,5 | 5,5 | 1,34 |
| 125 | 137,8 | 150 | 22,5 | 5,5 | 1,68 |
| 150 | 163,8 | 176 | 24,5 | 6,5 | 4,30 |

Reduzierkegelstutzen
reducing liner

224 A

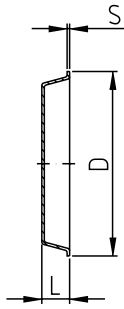


| DN | D1 | D2 | D3 | L | L1 | Gew.[kg] |
|-----------|-----|-----|-----|----|----|----------|
| 25 / 15 | 26 | 16 | 19 | 22 | 9 | 0,11 |
| 32 / 15 | 32 | 16 | 19 | 23 | 9 | 0,14 |
| 32 / 20 | 32 | 20 | 23 | 23 | 9 | 0,14 |
| 32 / 25 | 32 | 26 | 29 | 20 | 6 | 0,12 |
| 40 / 15 | 38 | 16 | 19 | 25 | 10 | 0,20 |
| 40 / 20 | 38 | 20 | 23 | 25 | 10 | 0,21 |
| 40 / 25 | 38 | 26 | 29 | 20 | 5 | 0,17 |
| 40 / 32 | 38 | 32 | 35 | 23 | 8 | 0,17 |
| 50 / 25 | 50 | 26 | 29 | 28 | 14 | 0,31 |
| 50 / 32 | 50 | 32 | 35 | 23 | 9 | 0,29 |
| 50 / 40 | 50 | 38 | 41 | 26 | 12 | 0,27 |
| 65 / 25 | 66 | 26 | 29 | 32 | 16 | 0,51 |
| 65 / 32 | 66 | 32 | 35 | 32 | 16 | 0,52 |
| 65 / 40 | 66 | 38 | 41 | 26 | 10 | 0,54 |
| 65 / 50 | 66 | 50 | 53 | 27 | 11 | 0,45 |
| 80 / 40 | 81 | 38 | 41 | 36 | 20 | 0,75 |
| 80 / 50 | 81 | 50 | 53 | 30 | 14 | 0,66 |
| 80 / 65 | 81 | 66 | 70 | 31 | 15 | 0,50 |
| 100 / 50 | 100 | 50 | 53 | 40 | 20 | 1,20 |
| 100 / 65 | 100 | 66 | 70 | 40 | 20 | 1,17 |
| 100 / 80 | 100 | 81 | 85 | 42 | 22 | 1,06 |
| 125 / 100 | 125 | 100 | 104 | 56 | 34 | 1,35 |
| 150 / 100 | 150 | 100 | 104 | 50 | 26 | 1,65 |

Zubehör für Verschraubungsteile nach DIN 11851

Kegelverschlußteller
plug liner

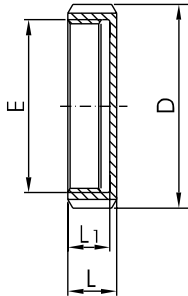
218



| DN | D | L | S | Gew.[kg] |
|-----|-----|----|-----|----------|
| 25 | 47 | 10 | 1 | 0,03 |
| 32 | 53 | 10 | 1 | 0,04 |
| 40 | 60 | 10 | 1 | 0,05 |
| 50 | 73 | 11 | 1 | 0,06 |
| 65 | 90 | 12 | 1,5 | 0,10 |
| 80 | 103 | 12 | 1,5 | 0,12 |
| 100 | 123 | 12 | 2 | 0,17 |

Blindmutter
blind nut

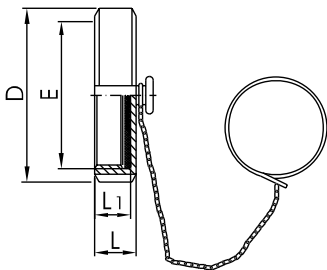
220



| DN | D | L | L1 | E | Gew.[kg] |
|-------|-----|----|----|---------------|----------|
| 10 | 38 | 18 | 15 | Rd 28 x 1/8" | 0,08 |
| 15 | 44 | 18 | 15 | Rd 34 x 1/8" | 0,10 |
| 20 | 54 | 20 | 17 | Rd 44 x 1/6" | 0,14 |
| 25 | 63 | 21 | 18 | Rd 52 x 1/6" | 0,19 |
| 32 | 70 | 21 | 18 | Rd 58 x 1/6" | 0,23 |
| 40 | 78 | 21 | 18 | Rd 65 x 1/6" | 0,26 |
| 50 | 92 | 22 | 19 | Rd 78 x 1/6" | 0,38 |
| 65 | 112 | 25 | 21 | Rd 95 x 1/6" | 0,66 |
| 75/3" | 120 | 26 | 21 | Rd 104 x 1/6" | 0,69 |
| 80 | 127 | 29 | 25 | Rd 110 x 1/4" | 1,00 |
| 100 | 148 | 31 | 26 | Rd 130 x 1/4" | 1,40 |
| 125 | 178 | 35 | 30 | Rd 160 x 1/4" | 1,97 |
| 150 | 210 | 40 | 34 | Rd 190 x 1/4" | 2,87 |
| 200 | 260 | 44 | 38 | Rd 240 x 1/4" | 5,24 |

Blindmutter komplett
blind nut, complete

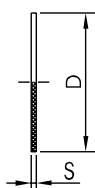
221 K



| DN | D | L | L1 | E | Gew.[kg] |
|-------|-----|----|----|---------------|----------|
| 10 | 38 | 18 | 15 | Rd 28 x 1/8" | 0,12 |
| 15 | 44 | 18 | 15 | Rd 34 x 1/8" | 0,15 |
| 20 | 54 | 20 | 17 | Rd 44 x 1/6" | 0,19 |
| 25 | 63 | 21 | 18 | Rd 52 x 1/6" | 0,25 |
| 32 | 70 | 21 | 18 | Rd 58 x 1/6" | 0,29 |
| 40 | 78 | 21 | 18 | Rd 65 x 1/6" | 0,33 |
| 50 | 92 | 22 | 19 | Rd 78 x 1/6" | 0,46 |
| 65 | 112 | 25 | 21 | Rd 95 x 1/6" | 0,85 |
| 75/3" | 120 | 26 | 21 | Rd 104 x 1/6" | 0,90 |
| 80 | 127 | 29 | 25 | Rd 110 x 1/4" | 1,11 |
| 100 | 148 | 31 | 26 | Rd 130 x 1/4" | 1,53 |
| 125 | 178 | 35 | 30 | Rd 160 x 1/4" | 2,12 |
| 150 | 210 | 40 | 34 | Rd 190 x 1/4" | 3,05 |
| 200 | 260 | 44 | 38 | Rd 240 x 1/4" | 5,22 |

Dichtscheibe für Blindmutter
seal disc

222

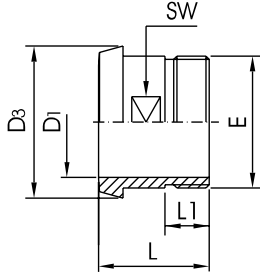


| DN | D | S | S (für PTFE) | Gew.[kg] |
|-------|-----|---|--------------|----------|
| 10 | 28 | 3 | 1,5 | |
| 15 | 34 | 3 | 1,5 | |
| 20 | 44 | 3 | 1,5 | |
| 25 | 52 | 3 | 1,5 | |
| 32 | 58 | 3 | 1,5 | |
| 40 | 65 | 3 | 1,5 | |
| 50 | 78 | 3 | 1,5 | |
| 65 | 95 | 3 | 1,5 | |
| 75/3" | 104 | 3 | 1,5 | |
| 80 | 110 | 3 | 1,5 | |
| 100 | 130 | 3 | 1,5 | |
| 125 | 160 | 4 | 1,5 | |
| 150 | 190 | 4 | 1,5 | |

Zubehör für Verschraubungsteile nach DIN 11851

Kegel-Einschraubstutzen
male thread liner adapter

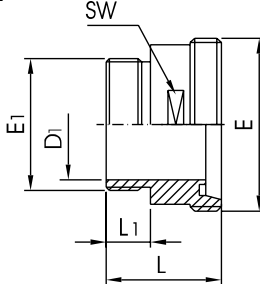
227 P



| DN | D1 | D3 | L | L1 | E | SW | Gew.[kg] |
|-----|-----|-----|----|----|----------|-----|----------|
| 10 | 10 | 22 | 38 | 14 | R 3/8" | 14 | 0,03 |
| 15 | 16 | 28 | 38 | 14 | R 1/2" | 19 | 0,05 |
| 20 | 20 | 36 | 40 | 14 | R 3/4" | 27 | 0,09 |
| 25 | 26 | 44 | 50 | 20 | R 1" | 30 | 0,14 |
| 32 | 32 | 50 | 50 | 20 | R 1 1/4" | 36 | 0,24 |
| 40 | 38 | 56 | 50 | 20 | R 1 1/2" | 44 | 0,27 |
| 50 | 50 | 68 | 50 | 20 | R 2" | 55 | 0,35 |
| 65 | 66 | 86 | 55 | 22 | R 2 1/2" | 70 | 0,53 |
| 80 | 81 | 100 | 60 | 25 | R 3" | 88 | 0,67 |
| 100 | 100 | 121 | 70 | 30 | R 4" | 110 | 1,22 |

Gewinde-Einschraubstutzen
male part adapter

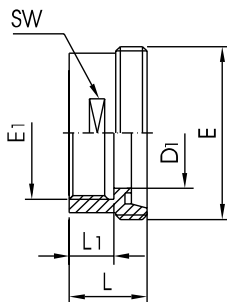
228 P



| DN | D1 | L | L1 | E | E1 | SW | Gew.[kg] |
|-----|-----|----|----|---------------|----------|-----|----------|
| 10 | 10 | 40 | 14 | Rd 28 x 1/8" | R 3/8" | 17 | 0,06 |
| 15 | 16 | 40 | 14 | Rd 34 x 1/8" | R 1/2" | 24 | 0,08 |
| 20 | 20 | 42 | 14 | Rd 44 x 1/6" | R 3/4" | 30 | 0,14 |
| 25 | 26 | 48 | 20 | Rd 52 x 1/6" | R 1" | 41 | 0,28 |
| 32 | 32 | 48 | 20 | Rd 58 x 1/6" | R 1 1/4" | 46 | 0,35 |
| 40 | 38 | 50 | 20 | Rd 65 x 1/6" | R 1 1/2" | 50 | 0,40 |
| 50 | 50 | 52 | 20 | Rd 78 x 1/6" | R 2" | 65 | 0,53 |
| 65 | 66 | 56 | 22 | Rd 95 x 1/6" | R 2 1/2" | 80 | 0,72 |
| 80 | 80 | 66 | 25 | Rd 110 x 1/4" | R 3" | 95 | 1,01 |
| 100 | 100 | 72 | 30 | Rd 130 x 1/4" | R 4" | 117 | 1,54 |

Gewinde-Aufschraubstutzen
female part adapter

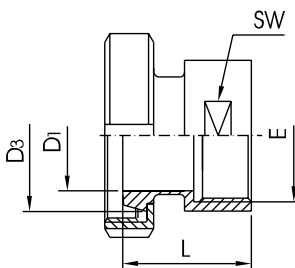
229 P



| DN | D1 | L | L1 | E | E1 | SW | Gew.[kg] |
|-----|-----|----|----|---------------|----------|-----|----------|
| 10 | 10 | 30 | 14 | Rd 28 x 1/8" | R 3/8" | 19 | 0,06 |
| 15 | 16 | 30 | 14 | Rd 34 x 1/8" | R 1/2" | 24 | 0,07 |
| 20 | 20 | 30 | 14 | Rd 44 x 1/6" | R 3/4" | 30 | 0,11 |
| 25 | 26 | 35 | 20 | Rd 52 x 1/6" | R 1" | 41 | 0,22 |
| 32 | 32 | 35 | 20 | Rd 58 x 1/6" | R 1 1/4" | 46 | 0,23 |
| 40 | 38 | 35 | 20 | Rd 65 x 1/6" | R 1 1/2" | 50 | 0,24 |
| 50 | 50 | 35 | 20 | Rd 78 x 1/6" | R 2" | 65 | 0,37 |
| 65 | 66 | 38 | 22 | Rd 95 x 1/6" | R 2 1/2" | 80 | 0,54 |
| 80 | 80 | 43 | 25 | Rd 110 x 1/4" | R 3" | 95 | 0,72 |
| 100 | 100 | 50 | 30 | Rd 130 x 1/4" | R 4" | 117 | 0,91 |

Kegel-Aufschraubstutzen
female thread liner

230 P

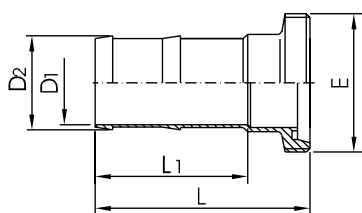


| DN | D1 | D3 | L | E | SW | Gew.[kg] |
|-----|-----|------|----|----------|-----|----------|
| 10 | 10 | 22,5 | 39 | R 3/8" | 19 | 0,15 |
| 15 | 16 | 28,5 | 41 | R 1/2" | 24 | 0,20 |
| 20 | 20 | 36,5 | 42 | R 3/4" | 30 | 0,29 |
| 25 | 26 | 44 | 52 | R 1" | 41 | 0,54 |
| 32 | 32 | 50 | 55 | R 1 1/4" | 46 | 0,56 |
| 40 | 38 | 56 | 56 | R 1 1/2" | 50 | 0,59 |
| 50 | 50 | 68,5 | 58 | R 2" | 65 | 0,86 |
| 65 | 66 | 86 | 64 | R 2 1/2" | 80 | 1,36 |
| 80 | 81 | 100 | 74 | R 3" | 95 | 1,61 |
| 100 | 100 | 121 | 89 | R 4" | 117 | 2,34 |

Schlauchverschraubungsteile

Schlauch-Gewindestutzen DIN 11854
male part hose fitting

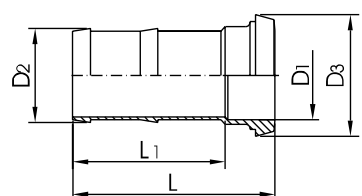
233 P



| DN | D1 | D2 | L | L1 | E | Gew.[kg] |
|-----|----|-----|-----|-----|---------------|----------|
| 10 | 10 | 15 | 54 | 33 | Rd 28 x 1/8" | 0,05 |
| 15 | 16 | 21 | 64 | 43 | Rd 34 x 1/8" | 0,08 |
| 20 | 20 | 26 | 76 | 52 | Rd 44 x 1/6" | 0,17 |
| 25 | 22 | 28 | 83 | 54 | Rd 52 x 1/6" | 0,23 |
| 32 | 29 | 35 | 92 | 60 | Rd 58 x 1/6" | 0,33 |
| 40 | 37 | 43 | 108 | 75 | Rd 65 x 1/6" | 0,52 |
| 50 | 47 | 53 | 121 | 86 | Rd 78 x 1/6" | 0,66 |
| 65 | 61 | 69 | 142 | 102 | Rd 95 x 1/6" | 1,14 |
| 80 | 75 | 85 | 164 | 119 | Rd 110 x 1/4" | 1,50 |
| 100 | 95 | 105 | 185 | 131 | Rd 130 x 1/4" | 2,40 |

Schlauchkegelstutzen DIN 11854
liner hose fitting

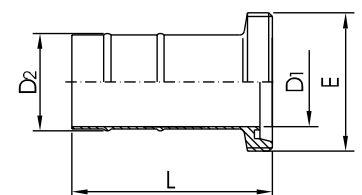
232 P



| DN | D1 | D2 | D3 | L | L1 | Gew.[kg] |
|-----|----|-----|------|-----|-----|----------|
| 10 | 10 | 15 | 22,5 | 50 | 33 | 0,04 |
| 15 | 16 | 21 | 28,5 | 60 | 43 | 0,06 |
| 20 | 20 | 26 | 36,5 | 70 | 52 | 0,13 |
| 25 | 22 | 28 | 44 | 76 | 54 | 0,19 |
| 32 | 29 | 35 | 50 | 85 | 60 | 0,27 |
| 40 | 37 | 43 | 56 | 101 | 75 | 0,42 |
| 50 | 47 | 53 | 68,5 | 114 | 86 | 0,58 |
| 65 | 61 | 69 | 86 | 134 | 102 | 1,08 |
| 80 | 75 | 85 | 100 | 156 | 119 | 1,32 |
| 100 | 95 | 105 | 121 | 175 | 131 | 2,13 |

Schlauch-Gewindestutzen mit Rohrtülle
male part hose fitting

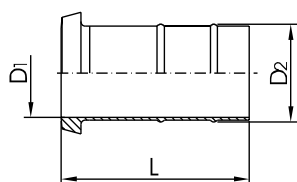
237 P



| DN | D1 | D2 | L | E | Gew.[kg] |
|-----|-----|------|-----|---------------|----------|
| 15 | 16 | 19,5 | 67 | Rd 34 x 1/8" | 0,07 |
| 20 | 20 | 23,5 | 69 | Rd 44 x 1/6" | 0,11 |
| 25 | 26 | 29,5 | 82 | Rd 52 x 1/6" | 0,14 |
| 32 | 32 | 36 | 92 | Rd 58 x 1/6" | 0,20 |
| 40 | 38 | 42 | 102 | Rd 65 x 1/6" | 0,23 |
| 50 | 50 | 54 | 113 | Rd 78 x 1/6" | 0,32 |
| 65 | 66 | 72 | 125 | Rd 95 x 1/6" | 0,67 |
| 80 | 81 | 88 | 135 | Rd 110 x 1/4" | 0,98 |
| 100 | 100 | 100 | 150 | Rd 130 x 1/4" | 1,07 |

Schlauch-Kegelstutzen mit Rohrtülle
liner hose part

236 P

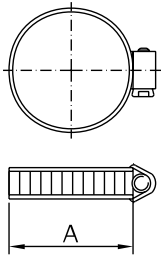


| DN | D1 | D2 | L | Gew.[kg] |
|-----|-----|------|-----|----------|
| 15 | 16 | 19,5 | 63 | 0,04 |
| 20 | 20 | 23,5 | 63 | 0,06 |
| 25 | 26 | 29,5 | 75 | 0,11 |
| 32 | 32 | 36 | 85 | 0,14 |
| 40 | 38 | 42 | 95 | 0,17 |
| 50 | 50 | 54 | 106 | 0,25 |
| 65 | 66 | 72 | 117 | 0,58 |
| 80 | 81 | 88 | 127 | 0,66 |
| 100 | 100 | 100 | 140 | 0,94 |

Schlauchschellen und Clampverbindungsteile

Schlauchschelle
hose nozzle

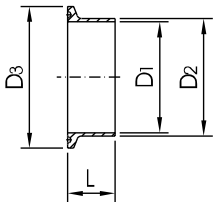
112 S



| A | Gew.[kg] |
|------------------|----------|
| Ø Bereich | |
| 12- 20 | 0,02 |
| 16- 25 | 0,02 |
| 20- 32 | 0,02 |
| 25- 40 | 0,02 |
| 32- 50 | 0,03 |
| 40- 60 | 0,03 |
| 50- 70 | 0,03 |
| 60- 80 | 0,04 |
| 70- 90 | 0,04 |
| 80-100 | 0,04 |
| 90-110 | 0,04 |
| 100-120 | 0,05 |

Anschw. Clampstutzen DIN 32676
short welding clamp DIN 32676

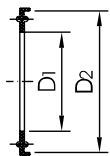
285



| DN | D1 | D2 | D3 | L | Gew.[kg] |
|-----|-----|-----|------|------|----------|
| 10 | 10 | 13 | 34 | 18 | 0,03 |
| 15 | 16 | 19 | 34 | 18 | 0,03 |
| 20 | 20 | 23 | 34 | 18 | 0,03 |
| 25 | 26 | 29 | 50,5 | 21,5 | 0,07 |
| 32 | 32 | 35 | 50,5 | 21,5 | 0,07 |
| 40 | 38 | 41 | 50,5 | 21,5 | 0,07 |
| 50 | 50 | 53 | 64 | 21,5 | 0,07 |
| 65 | 66 | 70 | 91 | 28 | 0,10 |
| 80 | 81 | 85 | 106 | 28 | 0,20 |
| 100 | 100 | 104 | 119 | 28 | 0,22 |
| 125 | 125 | 129 | 155 | 28 | 0,52 |
| 150 | 150 | 154 | 183 | 28 | 0,70 |

Dichtring DIN 32676
clamp seal ring DIN 32676

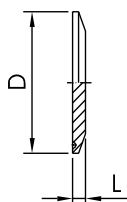
288



| DN | D1 | D2 |
|-----|-------|------|
| 10 | 10,2 | 34 |
| 15 | 16,2 | 34 |
| 20 | 20,2 | 34 |
| 25 | 26,2 | 50,5 |
| 32 | 32,2 | 50,5 |
| 40 | 38,2 | 50,5 |
| 50 | 50,2 | 64 |
| 65 | 66,2 | 91 |
| 80 | 81,2 | 106 |
| 100 | 100,2 | 119 |
| 125 | 125,2 | 155 |
| 150 | 150,2 | 183 |

Clampdeckel
blind clamp

285 B

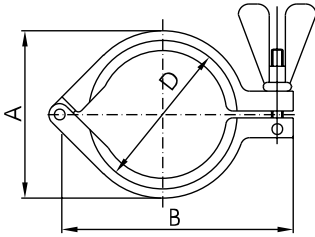


| DN | D | L | Gew.[kg] |
|-------|------|-----|----------|
| 10-20 | 34 | 6,5 | 0,03 |
| 25-40 | 50,5 | 6,5 | 0,08 |
| 50 | 64 | 6,5 | 0,13 |
| 65 | 91 | 6,5 | 0,31 |
| 80 | 106 | 6,5 | 0,47 |
| 100 | 119 | 8 | 0,61 |
| 125 | 155 | 8 | 1,48 |
| 150 | 183 | 8 | 2,11 |

Clampverbindungsteile und SV-Flanschverbindungen

Klammer, massiv
heavy duty clamp

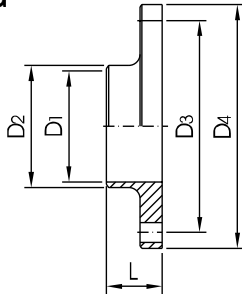
287 A



| DN | A | B | D | Gew.[kg] |
|-------|-----|-----|------|----------|
| 10-20 | 45 | 63 | 34 | 0,10 |
| 25-40 | 64 | 88 | 50,5 | 0,31 |
| 50 | 77 | 105 | 64 | 0,34 |
| 65 | 104 | 137 | 91 | 0,53 |
| 80 | 119 | 155 | 106 | 0,59 |
| 100 | 132 | 168 | 119 | 0,60 |
| 125 | 170 | 205 | 155 | 1,50 |
| 150 | 200 | 235 | 183 | 1,80 |

SV-Flansch ohne Nut
BV-flange without notch

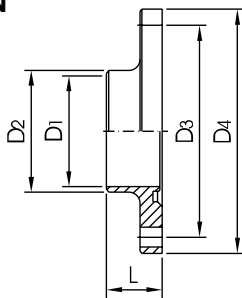
245 G



| DN | D1 | D2 | D3 | D4 | L | Gew.[kg] |
|-----|-----|-----|-------|-----|----|----------|
| 10 | 10 | 15 | 44 | 62 | 20 | 0,20 |
| 15 | 16 | 21 | 50 | 68 | 20 | 0,26 |
| 20 | 20 | 25 | 59 | 75 | 20 | 0,29 |
| 25 | 26 | 31 | 73 | 87 | 20 | 0,39 |
| 32 | 32 | 37 | 78 | 92 | 20 | 0,46 |
| 40 | 38 | 43 | 82,5 | 97 | 25 | 0,47 |
| 50 | 50 | 55 | 95,5 | 110 | 25 | 0,59 |
| 65 | 66 | 72 | 112,5 | 127 | 25 | 0,75 |
| 80 | 81 | 87 | 127,5 | 142 | 30 | 1,28 |
| 100 | 100 | 106 | 147,5 | 162 | 30 | 1,72 |
| 125 | 125 | 132 | 180 | 200 | 40 | 2,87 |
| 150 | 150 | 157 | 210 | 230 | 45 | 3,85 |

SV-Flansch mit Nut
BV-flange with notch

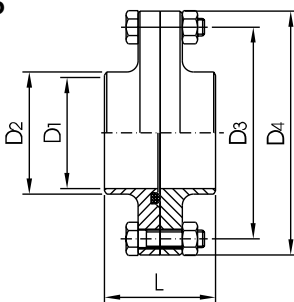
245 N



| DN | D1 | D2 | D3 | D4 | L | Gew.[kg] |
|-----|-----|-----|-------|-----|----|----------|
| 10 | 10 | 15 | 44 | 62 | 20 | 0,20 |
| 15 | 16 | 21 | 50 | 68 | 20 | 0,26 |
| 20 | 20 | 25 | 59 | 75 | 20 | 0,29 |
| 25 | 26 | 31 | 73 | 87 | 20 | 0,39 |
| 32 | 32 | 37 | 78 | 92 | 20 | 0,46 |
| 40 | 38 | 43 | 82,5 | 97 | 25 | 0,47 |
| 50 | 50 | 55 | 95,5 | 110 | 25 | 0,59 |
| 65 | 66 | 72 | 112,5 | 127 | 25 | 0,75 |
| 80 | 81 | 87 | 127,5 | 142 | 30 | 1,28 |
| 100 | 100 | 106 | 147,5 | 162 | 30 | 1,72 |
| 125 | 125 | 132 | 180 | 200 | 40 | 2,87 |
| 150 | 150 | 157 | 210 | 230 | 45 | 3,85 |

SV-Flanschverbindung
BV-flange connection

245

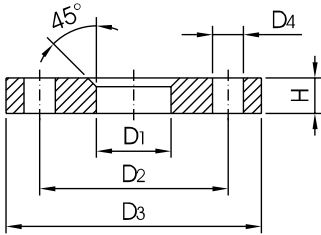


| DN | D1 | D2 | D3 | D4 | L | Gew.[kg] |
|-----|-----|-----|-------|-----|----|----------|
| 10 | 10 | 15 | 44 | 62 | 40 | 0,40 |
| 15 | 16 | 21 | 50 | 68 | 40 | 0,52 |
| 20 | 20 | 25 | 59 | 75 | 40 | 0,58 |
| 25 | 26 | 31 | 73 | 87 | 40 | 0,78 |
| 32 | 32 | 37 | 78 | 92 | 40 | 0,92 |
| 40 | 38 | 43 | 82,5 | 97 | 50 | 0,94 |
| 50 | 50 | 55 | 95,5 | 110 | 50 | 1,18 |
| 65 | 66 | 72 | 112,5 | 127 | 50 | 1,50 |
| 80 | 81 | 87 | 127,5 | 142 | 60 | 2,56 |
| 100 | 100 | 106 | 147,5 | 162 | 60 | 3,44 |
| 125 | 125 | 132 | 180 | 200 | 80 | 5,74 |
| 150 | 150 | 157 | 210 | 230 | 90 | 7,70 |

Alu-Flanschverbindungen ähnlich DIN 2642

Alu-Losflansch, ähnl. DIN 2642 /PN 10
loose flange, similar DIN 2642 /PN 10 Alu

2642 AL/2642 AB

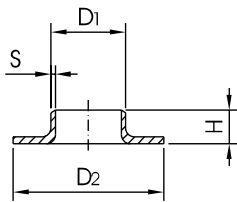


| DN | D1 | D2 | D3 | D4 | H | Gew.[kg] |
|-----|-----|-----|-----|----|----|----------|
| 10 | 16 | 60 | 90 | 14 | 14 | 0,59 |
| 10 | 19 | 60 | 90 | 14 | 14 | 0,59 |
| 15 | 22 | 65 | 95 | 14 | 14 | 0,68 |
| 15 | 24 | 65 | 95 | 14 | 14 | 0,68 |
| 20 | 28 | 75 | 105 | 14 | 14 | 0,80 |
| 20 | 30 | 75 | 105 | 14 | 14 | 0,80 |
| 25 | 33 | 85 | 115 | 14 | 16 | 1,11 |
| 25 | 36 | 85 | 115 | 14 | 16 | 1,11 |
| 32 | 42 | 100 | 140 | 18 | 16 | 1,64 |
| 32 | 46 | 100 | 140 | 18 | 16 | 1,64 |
| 40 | 48 | 110 | 150 | 18 | 16 | 1,86 |
| 40 | 54 | 110 | 150 | 18 | 16 | 1,86 |
| 50 | 60 | 125 | 165 | 18 | 16 | 2,20 |
| 50 | 65 | 125 | 165 | 18 | 16 | 2,20 |
| 65 | 81 | 145 | 185 | 18 | 16 | 2,62 |
| 80 | 94 | 160 | 200 | 18 | 18 | 3,32 |
| 100 | 113 | 180 | 220 | 18 | 18 | 3,67 |
| 100 | 119 | 180 | 220 | 18 | 18 | 3,67 |
| 125 | 138 | 210 | 250 | 18 | 18 | 4,54 |
| 125 | 144 | 210 | 250 | 18 | 18 | 4,54 |
| 150 | 164 | 240 | 285 | 22 | 18 | 5,60 |
| 150 | 173 | 240 | 285 | 22 | 18 | 5,60 |
| 200 | 225 | 295 | 340 | 22 | 20 | 7,46 |

www.badtke.de

Vorschweißbördel ähnl. DIN 2642 /PN 10
welding neckcollar similar DIN 2642 /PN 10

2642 G

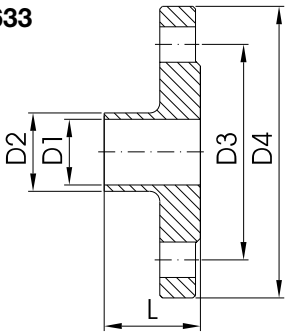


| DN | D1 | D2 | H | S |
|-----|-----|-----|----|-----|
| 15 | 18 | 45 | 9 | 1,5 |
| 15 | 19 | 45 | 9 | 2 |
| 20 | 23 | 58 | 12 | 1,5 |
| 25 | 28 | 68 | 15 | 1,5 |
| 25 | 29 | 68 | 15 | 2 |
| 32 | 35 | 78 | 15 | 1,5 |
| 40 | 40 | 88 | 17 | 1,5 |
| 50 | 52 | 102 | 20 | 1,5 |
| 50 | 53 | 102 | 21 | 1,5 |
| 65 | 70 | 122 | 23 | 2 |
| 80 | 85 | 140 | 23 | 2 |
| 100 | 104 | 160 | 28 | 2 |
| 125 | 129 | 190 | 30 | 2 |
| 150 | 154 | 212 | 31 | 2 |
| 200 | 204 | 270 | 30 | 2 |

Flansche

Vorschweißflansch
welding neck flange

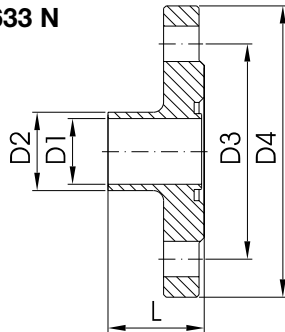
2633



| DN | D1 | D2 | D3 | D4 | L | Gew.[kg] |
|-----|-----|-----|-----|-----|----|----------|
| 10 | 10 | 15 | 60 | 90 | 35 | 0,51 |
| 15 | 16 | 21 | 65 | 95 | 35 | 0,62 |
| 20 | 20 | 25 | 75 | 105 | 38 | 0,62 |
| 25 | 26 | 31 | 85 | 115 | 38 | 1,00 |
| 32 | 32 | 37 | 100 | 140 | 40 | 1,51 |
| 40 | 38 | 43 | 110 | 150 | 42 | 1,62 |
| 50 | 50 | 55 | 125 | 165 | 45 | 2,14 |
| 65 | 66 | 72 | 145 | 185 | 45 | 2,66 |
| 80 | 81 | 87 | 160 | 200 | 50 | 3,17 |
| 100 | 100 | 106 | 180 | 220 | 52 | 4,04 |
| 125 | 125 | 133 | 210 | 250 | 55 | 6,45 |
| 150 | 150 | 159 | 240 | 285 | 55 | 8,10 |

Vorschweißflansch mit Nut
welding neck flange with nut

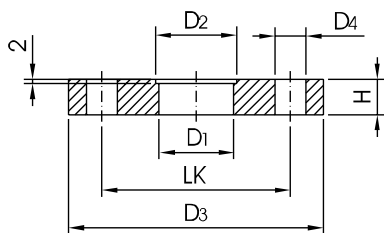
2633 N



| DN | D1 | D2 | D3 | D4 | L | Gew.[kg] |
|-----|-----|-----|-----|-----|----|----------|
| 10 | 10 | 15 | 60 | 90 | 35 | 0,51 |
| 15 | 16 | 21 | 65 | 95 | 35 | 0,62 |
| 20 | 20 | 25 | 75 | 105 | 38 | 0,62 |
| 25 | 26 | 31 | 85 | 115 | 38 | 1,00 |
| 32 | 32 | 37 | 100 | 140 | 40 | 1,51 |
| 40 | 38 | 43 | 110 | 150 | 42 | 1,62 |
| 50 | 50 | 55 | 125 | 165 | 45 | 2,14 |
| 65 | 66 | 72 | 145 | 185 | 45 | 2,66 |
| 80 | 81 | 87 | 160 | 200 | 50 | 3,17 |
| 100 | 100 | 106 | 180 | 220 | 52 | 4,04 |
| 125 | 125 | 133 | 210 | 250 | 55 | 6,45 |
| 150 | 150 | 159 | 240 | 285 | 55 | 8,10 |

Glatter Flansch ND 10
flange plain ND 10

2576

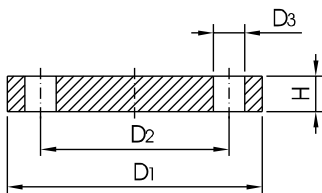


| DN | D1 | D2 | LK | D3 | D4 | H | Gew.[kg] |
|-----|-----|-------|-----|-----|------|----|----------|
| 10 | 10 | 12,2 | 60 | 90 | 14/4 | 14 | 0,50 |
| 10 | 10 | 13,2 | 60 | 90 | 14/4 | 14 | 0,50 |
| 15 | 16 | 18,2 | 65 | 95 | 14/4 | 14 | 0,60 |
| 15 | 16 | 19,2 | 65 | 95 | 14/4 | 14 | 0,60 |
| 20 | 20 | 22,2 | 75 | 105 | 14/4 | 14 | 0,85 |
| 20 | 20 | 23,2 | 75 | 105 | 14/4 | 14 | 0,85 |
| 25 | 26 | 28,2 | 85 | 115 | 14/4 | 14 | 1,11 |
| 25 | 26 | 29,2 | 85 | 115 | 14/4 | 14 | 1,11 |
| 32 | 32 | 34,2 | 100 | 140 | 18/4 | 14 | 1,64 |
| 32 | 32 | 35,2 | 100 | 140 | 18/4 | 14 | 1,64 |
| 40 | 38 | 40,2 | 110 | 150 | 18/4 | 14 | 1,80 |
| 40 | 38 | 41,2 | 110 | 150 | 18/4 | 14 | 1,80 |
| 50 | 50 | 52,2 | 125 | 165 | 18/4 | 14 | 2,30 |
| 50 | 50 | 53,2 | 125 | 165 | 18/4 | 14 | 2,30 |
| 65 | 66 | 70,5 | 145 | 185 | 18/4 | 14 | 2,88 |
| 80 | 81 | 85,5 | 160 | 200 | 18/8 | 16 | 3,20 |
| 100 | 100 | 104,5 | 180 | 220 | 18/8 | 16 | 4,00 |
| 125 | 125 | 129,5 | 210 | 250 | 18/8 | 20 | 5,00 |
| 150 | 150 | 154,5 | 240 | 285 | 22/8 | 20 | 6,70 |
| 200 | 200 | 205,0 | 295 | 340 | 22/8 | 24 | 9,00 |

Dichtungen für Flansche und Gewindefittings

Blindflansch
blindflange

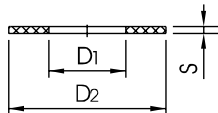
2527



| DN | D1 | D2 | D3 | H | PN | Gew.[kg] |
|-----|-----|-----|----|----|----|----------|
| 10 | 90 | 60 | 14 | 14 | 16 | 0,63 |
| 15 | 95 | 65 | 14 | 14 | 16 | 0,72 |
| 20 | 105 | 75 | 14 | 16 | 16 | 1,01 |
| 25 | 115 | 85 | 14 | 16 | 16 | 1,23 |
| 32 | 140 | 100 | 18 | 16 | 16 | 1,80 |
| 40 | 150 | 110 | 18 | 16 | 16 | 2,09 |
| 50 | 165 | 125 | 18 | 18 | 16 | 2,88 |
| 65 | 185 | 145 | 18 | 18 | 16 | 3,66 |
| 80 | 200 | 160 | 18 | 20 | 16 | 4,77 |
| 100 | 220 | 180 | 18 | 20 | 16 | 5,65 |
| 125 | 250 | 210 | 18 | 22 | 16 | 8,42 |
| 150 | 285 | 240 | 22 | 22 | 16 | 10,40 |
| 200 | 340 | 295 | 22 | 24 | 10 | 16,10 |

Flanschdichtung DIN 2690/PN 16
gasket for flange DIN 2690/PN 16

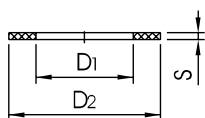
2690



| DN | D1 | D2 | S | S(EPDM) | Gew.[kg] |
|-----|-----|-----|---|---------|----------|
| 10 | 18 | 45 | 2 | 3 | |
| 15 | 22 | 50 | 2 | 3 | |
| 20 | 28 | 60 | 2 | 3 | |
| 25 | 35 | 70 | 2 | 3 | |
| 32 | 43 | 82 | 2 | 3 | |
| 40 | 49 | 92 | 2 | 3 | |
| 50 | 61 | 107 | 2 | 3 | |
| 65 | 77 | 127 | 2 | 3 | |
| 80 | 90 | 142 | 2 | 3 | |
| 100 | 115 | 162 | 2 | 3 | |
| 125 | 141 | 192 | 2 | 3 | |
| 150 | 169 | 218 | 2 | 3 | |
| 200 | 220 | 273 | 2 | 3 | |

Bördeldichtung PN 10
gasket for welding neckcollar PN 10

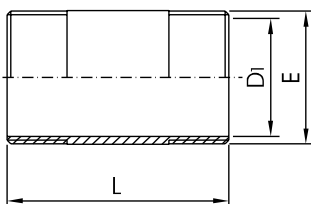
2690 B



| DN | D1 | D2 | S | Gew.[kg] |
|-----|-----|-----|---|----------|
| 10 | 14 | 40 | 3 | |
| 15 | 18 | 45 | 3 | |
| 20 | 23 | 58 | 3 | |
| 25 | 30 | 68 | 3 | |
| 32 | 39 | 78 | 3 | |
| 40 | 45 | 88 | 4 | |
| 50 | 56 | 102 | 4 | |
| 65 | 71 | 122 | 4 | |
| 80 | 84 | 138 | 4 | |
| 100 | 109 | 158 | 4 | |
| 125 | 135 | 188 | 4 | |
| 150 | 160 | 212 | 4 | |
| 200 | 220 | 268 | 4 | |

Rohrdoppelnippel
double nipple

310

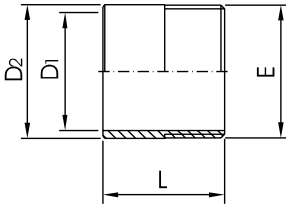


| DN | E | D1 | L | Gew.[kg] |
|-----|--------|-------|-----|----------|
| 6 | 1/8" | 6,2 | 30 | 0,01 |
| 8 | 1/4" | 8,9 | 30 | 0,01 |
| 10 | 3/8" | 12,6 | 40 | 0,02 |
| 15 | 1/2" | 16,1 | 60 | 0,04 |
| 20 | 3/4" | 21,7 | 60 | 0,04 |
| 25 | 1" | 27,3 | 60 | 0,06 |
| 32 | 1 1/4" | 36,0 | 80 | 0,13 |
| 40 | 1 1/2" | 41,9 | 80 | 0,16 |
| 50 | 2" | 53,1 | 100 | 0,26 |
| 65 | 2 1/2" | 68,9 | 100 | 0,33 |
| 80 | 3" | 80,9 | 120 | 0,47 |
| 100 | 4" | 105,3 | 120 | 0,66 |

Gewindefittings

Schweißnippel mit Rohrgewinde
welding nipple with pipethread

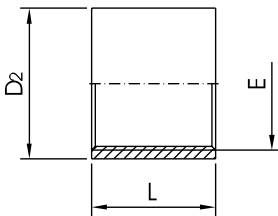
308



| DN | E | D1 | D2 | L | Gew.[kg] |
|-----|--------|-------|-------|----|----------|
| 6 | 1/8" | 6,2 | 10,2 | 30 | 0,02 |
| 8 | 1/4" | 8,9 | 13,5 | 30 | 0,02 |
| 10 | 3/8" | 12,6 | 17,2 | 30 | 0,03 |
| 15 | 1/2" | 16,1 | 21,3 | 35 | 0,04 |
| 20 | 3/4" | 21,7 | 26,9 | 40 | 0,06 |
| 25 | 1" | 27,3 | 33,7 | 40 | 0,10 |
| 32 | 1 1/4" | 36,0 | 42,4 | 50 | 0,15 |
| 40 | 1 1/2" | 41,9 | 48,3 | 50 | 0,16 |
| 50 | 2" | 53,1 | 60,3 | 55 | 0,22 |
| 65 | 2 1/2" | 68,9 | 76,1 | 60 | 0,42 |
| 80 | 3" | 80,9 | 88,9 | 65 | 0,68 |
| 100 | 4" | 105,3 | 114,3 | 90 | 0,97 |

Muffe DIN 2986 mit Rohrgewinde
socket DIN 2986

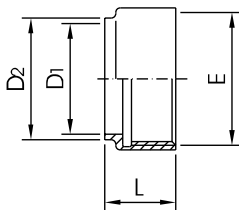
333



| DN | E | D2 | L | Gew.[kg] |
|-----|--------|------|----|----------|
| 10 | 3/8" | 21,3 | 26 | 0,03 |
| 15 | 1/2" | 26,4 | 34 | 0,08 |
| 20 | 3/4" | 31,8 | 36 | 0,11 |
| 25 | 1" | 39,5 | 43 | 0,17 |
| 32 | 1 1/4" | 48,3 | 48 | 0,32 |
| 40 | 1 1/2" | 54,5 | 48 | 0,40 |
| 50 | 2" | 68,3 | 56 | 0,48 |
| 65 | 2 1/2" | 82 | 65 | 1,20 |
| 80 | 3" | 95 | 71 | 1,57 |
| 100 | 4" | 122 | 83 | 2,40 |

Anschweißmuffe G3
socket G3

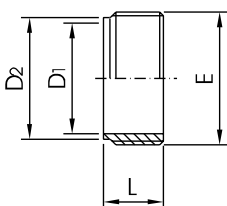
333 AB



| DN | E | D1 | D2 | L | Gew.[kg] |
|-----|--------|-----|-----|----|----------|
| 6 | 1/8" | 6 | 9 | 18 | 0,04 |
| 8 | 1/4" | 8 | 11 | 20 | 0,04 |
| 10 | 3/8" | 10 | 13 | 20 | 0,06 |
| 15 | 1/2" | 15 | 19 | 22 | 0,09 |
| 20 | 3/4" | 20 | 24 | 22 | 0,10 |
| 25 | 1" | 26 | 31 | 27 | 0,21 |
| 32 | 1 1/4" | 32 | 37 | 32 | 0,23 |
| 40 | 1 1/2" | 38 | 43 | 32 | 0,27 |
| 50 | 2" | 50 | 55 | 32 | 0,33 |
| 65 | 2 1/2" | 66 | 71 | 38 | 0,43 |
| 80 | 3" | 81 | 86 | 45 | 0,50 |
| 100 | 4" | 100 | 106 | 55 | 0,65 |

Anschweißnippel G2
nipple G2

308 G2

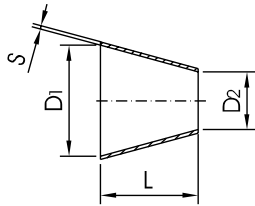


| DN | E | D1 | D2 | L | Gew.[kg] |
|-----|--------|-----|-----|----|----------|
| 6 | 1/8" | 6 | 9 | 15 | 0,01 |
| 8 | 1/4" | 8 | 11 | 17 | 0,01 |
| 10 | 3/8" | 10 | 13 | 17 | 0,01 |
| 15 | 1/2" | 15 | 18 | 20 | 0,02 |
| 20 | 3/4" | 20 | 24 | 20 | 0,03 |
| 25 | 1" | 26 | 30 | 22 | 0,04 |
| 32 | 1 1/4" | 32 | 37 | 27 | 0,09 |
| 40 | 1 1/2" | 38 | 43 | 27 | 0,10 |
| 50 | 2" | 50 | 55 | 27 | 0,13 |
| 65 | 2 1/2" | 66 | 71 | 31 | 0,16 |
| 80 | 3" | 81 | 85 | 37 | 0,18 |
| 100 | 4" | 100 | 106 | 47 | 0,65 |

Reduzierstücke

Reduzierstück konzentrisch DIN 11852
reducer-DIN-welding ends concentric

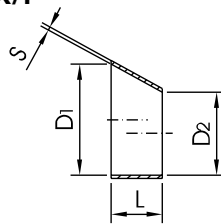
322 M/322 P



| DN | D1 | D2 | S | L | Gew.[kg] |
|---------|-----|-----|-----|-----|----------|
| 15-10 | 16 | 10 | 1,5 | 11 | 0,01 |
| 20-10 | 20 | 10 | 1,5 | 18 | 0,02 |
| 20-15 | 20 | 16 | 1,5 | 7 | 0,01 |
| 25-10 | 26 | 10 | 1,5 | 28 | 0,02 |
| 25-15 | 26 | 16 | 1,5 | 18 | 0,02 |
| 25-20 | 26 | 20 | 1,5 | 11 | 0,01 |
| 32-15 | 32 | 16 | 1,5 | 28 | 0,03 |
| 32-20 | 32 | 20 | 1,5 | 22 | 0,02 |
| 32-25 | 32 | 26 | 1,5 | 11 | 0,02 |
| 40-20 | 38 | 20 | 1,5 | 33 | 0,04 |
| 40-25 | 38 | 26 | 1,5 | 22 | 0,03 |
| 40-32 | 38 | 32 | 1,5 | 11 | 0,04 |
| 50-25 | 50 | 26 | 1,5 | 44 | 0,08 |
| 50-32 | 50 | 32 | 1,5 | 33 | 0,08 |
| 50-40 | 50 | 38 | 1,5 | 22 | 0,09 |
| 65-32 | 66 | 32 | 2 | 62 | 0,12 |
| 65-40 | 66 | 38 | 2 | 51 | 0,11 |
| 65-50 | 66 | 50 | 2 | 29 | 0,09 |
| 80-40 | 81 | 38 | 2 | 78 | 0,16 |
| 80-50 | 81 | 50 | 2 | 56 | 0,12 |
| 80-65 | 81 | 66 | 2 | 27 | 0,11 |
| 100-50 | 100 | 50 | 2 | 90 | 0,29 |
| 100-65 | 100 | 66 | 2 | 61 | 0,28 |
| 100-80 | 100 | 81 | 2 | 34 | 0,17 |
| 125-65 | 125 | 66 | 2 | 106 | 0,44 |
| 125-80 | 125 | 81 | 2 | 79 | 0,41 |
| 125-100 | 125 | 100 | 2 | 45 | 0,55 |
| 150-80 | 150 | 81 | 2 | 124 | 0,50 |
| 150-100 | 150 | 100 | 2 | 90 | 0,45 |
| 150-125 | 150 | 125 | 2 | 45 | 0,40 |
| 200-150 | 200 | 150 | 2 | 90 | 0,79 |

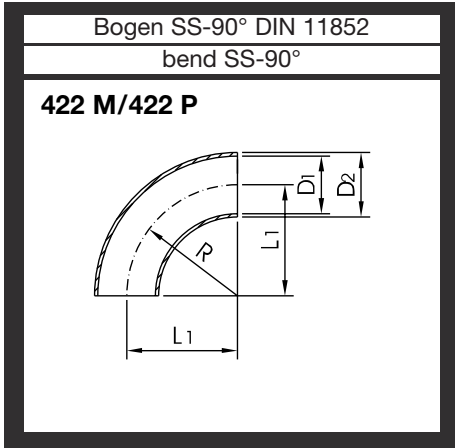
Reduzierstück exzentrisch DIN 11852
reducer-DIN-welding ends excentr.

322 EX/M
322 EX/P

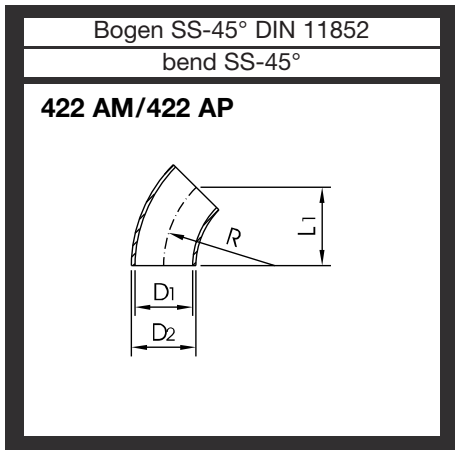


| DN | D1 | D2 | S | L | Gew.[kg] |
|---------|-----|-----|-----|-------|----------|
| 15-10 | 16 | 10 | 1,5 | 16,5 | 0,01 |
| 20-10 | 20 | 10 | 1,5 | 27,5 | 0,02 |
| 20-15 | 20 | 16 | 1,5 | 11 | 0,01 |
| 25-10 | 26 | 10 | 1,5 | 44 | 0,01 |
| 25-15 | 26 | 16 | 1,5 | 27,5 | 0,02 |
| 25-20 | 26 | 20 | 1,5 | 16,5 | 0,03 |
| 32-15 | 32 | 16 | 1,5 | 44 | 0,03 |
| 32-20 | 32 | 20 | 1,5 | 33 | 0,03 |
| 32-25 | 32 | 26 | 1,5 | 16,5 | 0,04 |
| 40-15 | 38 | 16 | 1,5 | 60,5 | 0,05 |
| 40-20 | 38 | 20 | 1,5 | 49,5 | 0,04 |
| 40-25 | 38 | 26 | 1,5 | 33 | 0,05 |
| 40-32 | 38 | 32 | 1,5 | 16,5 | 0,07 |
| 50-25 | 50 | 26 | 1,5 | 66 | 0,08 |
| 50-32 | 50 | 32 | 1,5 | 49,5 | 0,11 |
| 50-40 | 50 | 38 | 1,5 | 33 | 0,07 |
| 65-40 | 66 | 38 | 2 | 77 | 0,17 |
| 65-50 | 66 | 50 | 2 | 44 | 0,11 |
| 80-50 | 81 | 50 | 2 | 85 | 0,21 |
| 80-65 | 81 | 66 | 2 | 41,2 | 0,14 |
| 100-50 | 100 | 50 | 2 | 137,5 | 0,80 |
| 100-65 | 100 | 66 | 2 | 93,5 | 0,34 |
| 100-80 | 100 | 81 | 2 | 52,5 | 0,20 |
| 125-80 | 125 | 81 | 2 | 121 | 0,38 |
| 125-100 | 125 | 100 | 2 | 68,5 | 0,28 |
| 150-100 | 150 | 100 | 2 | 137,5 | 0,53 |
| 150-125 | 150 | 125 | 2 | 68,5 | 0,29 |

Bogen nach DIN 11852



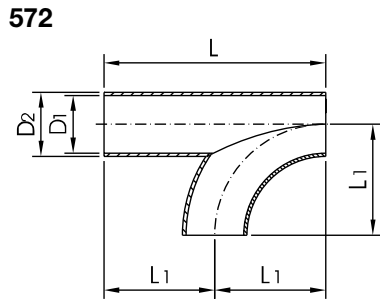
| DN | D1 | D2 | L1 | R | Gew.[kg] |
|-----|-----|-----|-------|-------|----------|
| 10 | 9 | 12 | 26 | 26 | 0,01 |
| 10 | 10 | 13 | 26 | 26 | 0,01 |
| 15 | 15 | 18 | 35 | 35 | 0,02 |
| 15 | 16 | 19 | 35 | 35 | 0,02 |
| 20 | 19 | 22 | 40 | 40 | 0,04 |
| 20 | 20 | 23 | 40 | 40 | 0,04 |
| 25 | 25 | 28 | 50 | 50 | 0,05 |
| 25 | 26 | 29 | 50 | 50 | 0,05 |
| 32 | 31 | 34 | 55 | 55 | 0,08 |
| 32 | 32 | 35 | 55 | 55 | 0,08 |
| 40 | 37 | 40 | 60 | 60 | 0,10 |
| 40 | 38 | 41 | 60 | 60 | 0,10 |
| 50 | 49 | 52 | 70 | 70 | 0,17 |
| 50 | 50 | 53 | 70 | 70 | 0,17 |
| 65 | 66 | 70 | 80 | 80 | 0,39 |
| 80 | 81 | 85 | 90 | 90 | 0,57 |
| 100 | 100 | 104 | 100 | 100 | 1,17 |
| 125 | 125 | 129 | 187,5 | 187,5 | 1,90 |
| 150 | 150 | 154 | 225 | 225 | 2,72 |
| 200 | 200 | 204 | 300 | 300 | 4,75 |
| 250 | 250 | 254 | 375 | 375 | 7,50 |



| DN | D1 | D2 | L 1 | R | Gew.[kg] |
|-----|-----|-----|-----|-------|----------|
| 10 | 9 | 12 | 17 | 26 | 0,01 |
| 10 | 10 | 13 | 17 | 26 | 0,01 |
| 15 | 15 | 18 | 23 | 35 | 0,01 |
| 15 | 16 | 19 | 23 | 35 | 0,01 |
| 20 | 19 | 22 | 27 | 40 | 0,02 |
| 20 | 20 | 23 | 27 | 40 | 0,02 |
| 25 | 25 | 28 | 34 | 50 | 0,03 |
| 25 | 26 | 29 | 34 | 50 | 0,03 |
| 32 | 31 | 34 | 37 | 55 | 0,04 |
| 32 | 32 | 35 | 37 | 55 | 0,04 |
| 40 | 37 | 40 | 41 | 60 | 0,05 |
| 40 | 38 | 41 | 41 | 60 | 0,05 |
| 50 | 49 | 52 | 48 | 70 | 0,09 |
| 50 | 50 | 53 | 48 | 70 | 0,09 |
| 65 | 66 | 70 | 55 | 80 | 0,19 |
| 80 | 81 | 85 | 62 | 90 | 0,26 |
| 100 | 100 | 104 | 69 | 100 | 0,58 |
| 125 | 125 | 129 | 131 | 187,5 | 0,99 |
| 150 | 150 | 154 | 157 | 225 | 1,36 |
| 200 | 200 | 204 | 300 | 300 | 2,38 |

T-Bogen und Umlenkbogen nach DIN 11852

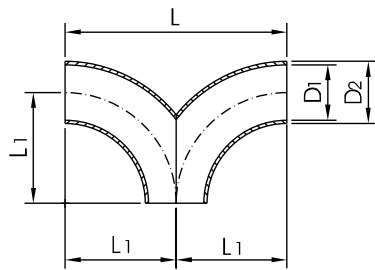
T-Bogen SSS
tee bends SSS



572

| DN | D1 | D2 | L | L1 | Gew.[kg] |
|-----|-----|-----|-----|-----|----------|
| 25 | 25 | 28 | 100 | 50 | 0,10 |
| 25 | 26 | 29 | 100 | 50 | 0,10 |
| 32 | 31 | 34 | 110 | 55 | 0,13 |
| 32 | 32 | 35 | 110 | 55 | 0,13 |
| 40 | 37 | 40 | 120 | 60 | 0,21 |
| 40 | 38 | 41 | 120 | 60 | 0,21 |
| 50 | 49 | 52 | 140 | 70 | 0,29 |
| 50 | 50 | 53 | 140 | 70 | 0,29 |
| 65 | 66 | 70 | 160 | 80 | 0,62 |
| 80 | 81 | 85 | 180 | 90 | 0,85 |
| 100 | 100 | 104 | 200 | 100 | 1,62 |

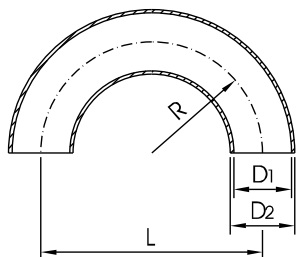
Doppel T-Bogen SSS
double tee bend SSS



574

| DN | D1 | D2 | L | L1 | Gew.[kg] |
|-----|-----|-----|-----|-----|----------|
| 25 | 25 | 28 | 100 | 50 | 0,10 |
| 25 | 26 | 29 | 100 | 50 | 0,10 |
| 32 | 31 | 34 | 110 | 55 | 0,13 |
| 32 | 32 | 35 | 110 | 55 | 0,13 |
| 40 | 37 | 40 | 120 | 60 | 0,21 |
| 40 | 38 | 41 | 120 | 60 | 0,21 |
| 50 | 49 | 52 | 140 | 70 | 0,29 |
| 50 | 50 | 53 | 140 | 70 | 0,29 |
| 65 | 66 | 70 | 160 | 80 | 0,62 |
| 80 | 81 | 85 | 180 | 90 | 0,85 |
| 100 | 100 | 104 | 200 | 100 | 1,62 |

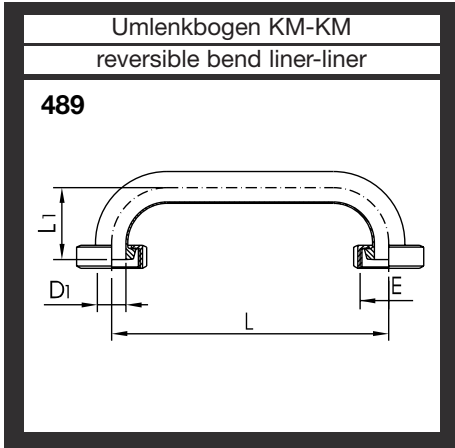
Bogen SS 180° DIN 11852
bend SS 180°



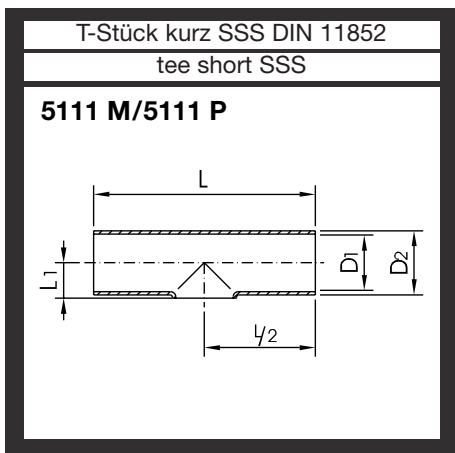
486

| DN | D1 | D2 | L | R | Gew.[kg] |
|-----|-----|-----|-----|-------|----------|
| 10 | 9 | 12 | 52 | 26 | 0,01 |
| 10 | 10 | 13 | 52 | 26 | 0,01 |
| 15 | 15 | 18 | 70 | 35 | 0,03 |
| 15 | 16 | 19 | 70 | 35 | 0,03 |
| 20 | 19 | 22 | 80 | 40 | 0,06 |
| 20 | 20 | 23 | 80 | 40 | 0,06 |
| 25 | 25 | 28 | 100 | 50 | 0,10 |
| 25 | 26 | 29 | 100 | 50 | 0,10 |
| 32 | 31 | 34 | 110 | 55 | 0,16 |
| 32 | 32 | 35 | 110 | 55 | 0,16 |
| 40 | 37 | 40 | 120 | 60 | 0,23 |
| 40 | 38 | 41 | 120 | 60 | 0,23 |
| 50 | 49 | 52 | 140 | 70 | 0,24 |
| 50 | 50 | 53 | 140 | 70 | 0,24 |
| 65 | 66 | 70 | 160 | 80 | 0,97 |
| 80 | 81 | 85 | 180 | 90 | 1,13 |
| 100 | 100 | 104 | 200 | 100 | 2,34 |
| 125 | 125 | 129 | 375 | 187,5 | 3,80 |
| 150 | 150 | 154 | 450 | 225 | 5,44 |

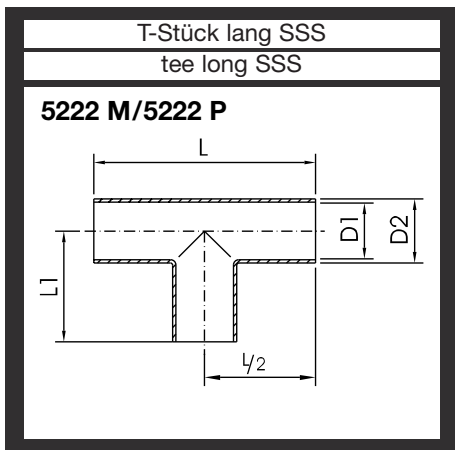
Umlenkbogen und T-Stücke



| DN | D1 | E | L | L1 | Gew.[kg] |
|-----|-----|---------------|-----|-----|----------|
| 25 | 26 | Rd 52 x 1/6" | 250 | 65 | 0,66 |
| 32 | 32 | Rd 58 x 1/6" | 300 | 70 | 0,99 |
| 40 | 38 | Rd 65 x 1/6" | 300 | 75 | 1,18 |
| 50 | 50 | Rd 78 x 1/6" | 400 | 86 | 1,64 |
| 65 | 66 | Rd 95 x 1/6" | 500 | 97 | 3,37 |
| 80 | 81 | Rd 110 x 1/4" | 600 | 107 | 4,91 |
| 100 | 100 | Rd 130 x 1/4" | 700 | 120 | 7,82 |



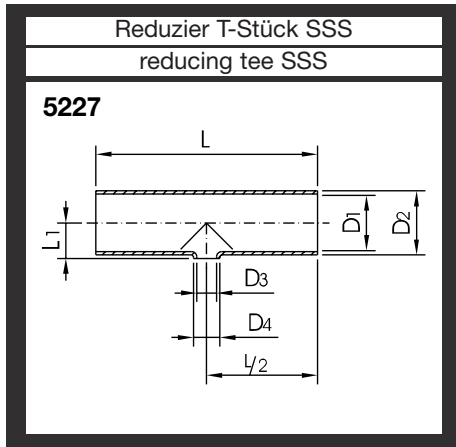
| DN | D1 | D2 | L | L1 | Gew.[kg] |
|-----|-----|-----|-----|------|----------|
| 25 | 25 | 28 | 100 | 16 | 0,09 |
| 25 | 26 | 29 | 100 | 16 | 0,09 |
| 32 | 31 | 34 | 110 | 19 | 0,12 |
| 32 | 32 | 35 | 110 | 19,5 | 0,12 |
| 40 | 37 | 40 | 120 | 22 | 0,15 |
| 40 | 38 | 41 | 120 | 23 | 0,15 |
| 50 | 49 | 52 | 140 | 29 | 0,24 |
| 50 | 50 | 53 | 140 | 30 | 0,24 |
| 65 | 66 | 70 | 160 | 40 | 0,46 |
| 80 | 81 | 85 | 180 | 47,5 | 0,68 |
| 100 | 100 | 104 | 200 | 58,5 | 0,92 |
| 125 | 125 | 129 | 375 | 74,0 | 1,97 |
| 150 | 150 | 154 | 450 | 90 | 2,89 |
| 200 | 200 | 204 | 600 | 115 | 5,46 |



| DN | D1 | D2 | L | L1 | Gew.[kg] |
|-----|-----|-----|-----|-------|----------|
| 25 | 25 | 28 | 100 | 50 | 0,10 |
| 25 | 26 | 29 | 100 | 50 | 0,10 |
| 32 | 31 | 34 | 110 | 55 | 0,13 |
| 32 | 32 | 35 | 110 | 55 | 0,13 |
| 40 | 37 | 40 | 120 | 60 | 0,21 |
| 40 | 38 | 41 | 120 | 60 | 0,21 |
| 50 | 49 | 52 | 140 | 70 | 0,29 |
| 50 | 50 | 53 | 140 | 70 | 0,29 |
| 65 | 66 | 70 | 160 | 80 | 0,62 |
| 80 | 81 | 85 | 180 | 90 | 0,85 |
| 100 | 100 | 104 | 200 | 100 | 1,62 |
| 125 | 125 | 129 | 375 | 187,5 | 2,71 |
| 150 | 150 | 154 | 450 | 225 | 3,88 |
| 200 | 200 | 204 | 600 | 300 | 7,10 |

www.badtke.de

Reduzier T-Stücke

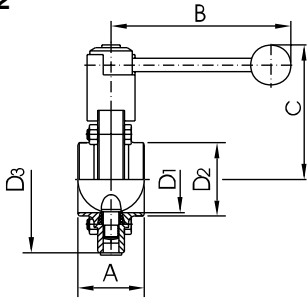


| DN | D1 | D2 | D3 | D4 | L | L1 | Gew.[kg] |
|---------|-----|-----|-----|-----|-----|------|----------|
| 25/20 | 25 | 28 | 19 | 22 | 100 | 16,5 | 0,09 |
| 25/20 | 26 | 29 | 20 | 23 | 100 | 17 | 0,09 |
| 32/25 | 31 | 34 | 25 | 28 | 110 | 19 | 0,12 |
| 32/25 | 32 | 35 | 26 | 29 | 110 | 19,5 | 0,12 |
| 40/25 | 37 | 40 | 25 | 28 | 120 | 22 | 0,15 |
| 40/25 | 38 | 41 | 26 | 29 | 120 | 22,5 | 0,15 |
| 40/32 | 37 | 40 | 31 | 34 | 120 | 22 | 0,15 |
| 40/32 | 38 | 41 | 32 | 35 | 120 | 22,5 | 0,15 |
| 50/25 | 49 | 52 | 25 | 28 | 140 | 29 | 0,24 |
| 50/25 | 50 | 53 | 26 | 29 | 140 | 29,5 | 0,24 |
| 50/40 | 49 | 52 | 37 | 40 | 140 | 29 | 0,24 |
| 50/40 | 50 | 53 | 38 | 41 | 140 | 29,5 | 0,24 |
| 65/25 | 66 | 70 | 25 | 28 | 160 | 39 | 0,47 |
| 65/25 | 66 | 70 | 26 | 29 | 160 | 39 | 0,47 |
| 65/40 | 66 | 70 | 37 | 40 | 160 | 39 | 0,46 |
| 65/40 | 66 | 70 | 38 | 41 | 160 | 39 | 0,46 |
| 65/50 | 66 | 70 | 49 | 52 | 160 | 39 | 0,46 |
| 65/50 | 66 | 70 | 50 | 53 | 160 | 39 | 0,46 |
| 80/25 | 81 | 85 | 25 | 28 | 180 | 46,5 | 0,70 |
| 80/25 | 81 | 85 | 26 | 29 | 180 | 46,5 | 0,70 |
| 80/40 | 81 | 85 | 37 | 40 | 180 | 46,5 | 0,70 |
| 80/40 | 81 | 85 | 38 | 41 | 180 | 46,5 | 0,70 |
| 80/50 | 81 | 85 | 49 | 52 | 180 | 46,5 | 0,68 |
| 80/50 | 81 | 85 | 50 | 53 | 180 | 46,5 | 0,68 |
| 80/65 | 81 | 85 | 66 | 70 | 180 | 46,5 | 0,68 |
| 100/25 | 100 | 104 | 25 | 28 | 200 | 56 | 1,00 |
| 100/25 | 100 | 104 | 26 | 29 | 200 | 56 | 1,00 |
| 100/40 | 100 | 104 | 37 | 40 | 200 | 56 | 1,00 |
| 100/40 | 100 | 104 | 38 | 41 | 200 | 56 | 1,00 |
| 100/50 | 100 | 104 | 49 | 52 | 200 | 56 | 1,00 |
| 100/50 | 100 | 104 | 50 | 53 | 200 | 56 | 1,00 |
| 100/65 | 100 | 104 | 66 | 70 | 200 | 56 | 0,97 |
| 100/80 | 100 | 104 | 81 | 85 | 200 | 56 | 0,97 |
| 125/25 | 125 | 129 | 25 | 28 | 374 | 68,5 | 2,00 |
| 125/25 | 125 | 129 | 26 | 29 | 374 | 68,5 | 2,00 |
| 125/40 | 125 | 129 | 37 | 40 | 374 | 68,5 | 2,00 |
| 125/40 | 125 | 129 | 38 | 41 | 374 | 68,5 | 2,00 |
| 125/50 | 125 | 129 | 49 | 52 | 374 | 68,5 | 2,00 |
| 125/50 | 125 | 129 | 50 | 53 | 374 | 68,5 | 2,00 |
| 125/65 | 125 | 129 | 66 | 70 | 374 | 68,5 | 1,97 |
| 125/80 | 125 | 129 | 81 | 85 | 374 | 68,5 | 1,97 |
| 125/100 | 125 | 129 | 100 | 104 | 374 | 68,5 | 1,97 |
| 150/25 | 150 | 154 | 25 | 28 | 450 | 81 | 2,95 |
| 150/25 | 150 | 154 | 26 | 29 | 450 | 81 | 2,95 |
| 150/40 | 150 | 154 | 37 | 40 | 450 | 81 | 2,95 |
| 150/40 | 150 | 154 | 38 | 41 | 450 | 81 | 2,95 |
| 150/50 | 150 | 154 | 49 | 52 | 450 | 81 | 2,95 |
| 150/50 | 150 | 154 | 50 | 53 | 450 | 81 | 2,95 |
| 150/65 | 150 | 154 | 66 | 70 | 450 | 81 | 2,89 |
| 150/80 | 150 | 154 | 81 | 85 | 450 | 81 | 2,89 |
| 150/100 | 150 | 154 | 100 | 104 | 450 | 81 | 2,89 |
| 150/125 | 150 | 154 | 125 | 129 | 450 | 81 | 2,89 |

Scheibenventile Maße und Gewicht

Scheibenventil DIN-SS
butterfly valve-DIN-welding ends

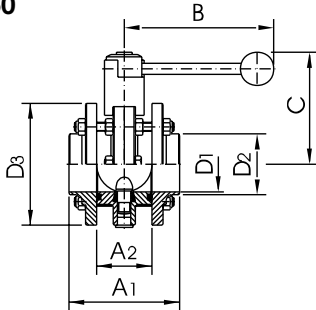
622



| DN | A | B | C | D1 | D2 | D3 | Gew.[kg] |
|-----|-----|-----|-----|-----|-----|-----|----------|
| 25 | 40 | 107 | 90 | 26 | 31 | 87 | 1,3 |
| 32 | 42 | 107 | 92 | 32 | 37 | 92 | 1,4 |
| 40 | 50 | 137 | 94 | 38 | 43 | 97 | 1,5 |
| 50 | 50 | 137 | 101 | 50 | 55 | 110 | 1,8 |
| 65 | 50 | 137 | 110 | 66 | 72 | 127 | 2,2 |
| 80 | 60 | 167 | 123 | 81 | 87 | 142 | 4,0 |
| 100 | 64 | 167 | 134 | 100 | 106 | 162 | 4,8 |
| 125 | 112 | 248 | 168 | 125 | 132 | 200 | 8,1 |
| 150 | 124 | 248 | 183 | 150 | 157 | 230 | 10,3 |

Scheibenventil DIN-ZFA
butterfly valve-DIN-bw/flange

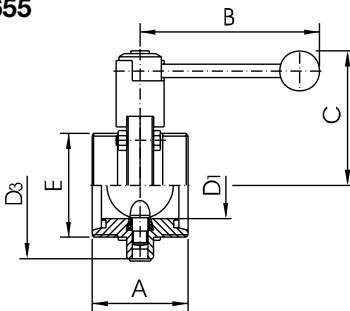
660



| DN | A1 | A2 | B | C | D1 | D2 | D3 | Gew.[kg] |
|-----|-----|----|-----|-----|-----|-----|-----|----------|
| 25 | 90 | 50 | 107 | 90 | 26 | 31 | 87 | 2,4 |
| 32 | 90 | 50 | 107 | 92 | 32 | 37 | 92 | 2,6 |
| 40 | 100 | 50 | 137 | 94 | 38 | 43 | 97 | 2,8 |
| 50 | 100 | 50 | 137 | 101 | 50 | 55 | 110 | 3,4 |
| 65 | 100 | 50 | 137 | 110 | 66 | 72 | 127 | 4,1 |
| 80 | 136 | 76 | 167 | 123 | 81 | 87 | 142 | 7,4 |
| 100 | 136 | 76 | 167 | 134 | 100 | 106 | 162 | 8,8 |
| 125 | 168 | 88 | 248 | 168 | 125 | 132 | 200 | 15,1 |
| 150 | 178 | 88 | 248 | 183 | 150 | 157 | 230 | 18,4 |
| 200 | 112 | 56 | 276 | 200 | 200 | 208 | 274 | 26,2 |

Scheibenventil DIN-GG
butterfly valve-DIN-male/male

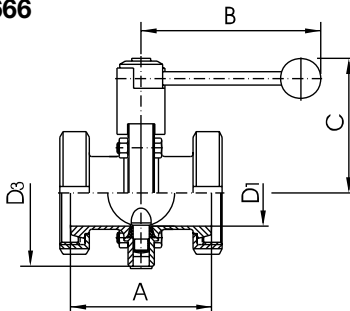
655



| DN | A | B | C | D1 | D3 | E | Gew.[kg] |
|-------|-----|-----|-----|-------|-----|------------|----------|
| 25 | 64 | 107 | 90 | 26,0 | 87 | 52 x 1/6" | 1,7 |
| 32 | 64 | 107 | 92 | 32,0 | 92 | 58 x 1/6" | 1,8 |
| 40 | 72 | 137 | 94 | 38,0 | 97 | 65 x 1/6" | 2,0 |
| 50 | 72 | 137 | 101 | 50,0 | 110 | 78 x 1/6" | 2,4 |
| 65 | 76 | 137 | 110 | 66,0 | 127 | 95 x 1/6" | 3,1 |
| 75/3" | 90 | 167 | 123 | 72,1 | 142 | 104 x 1/6" | 5,0 |
| 80 | 100 | 167 | 123 | 81,0 | 142 | 110 x 1/4" | 5,2 |
| 100 | 104 | 167 | 134 | 100,0 | 162 | 130 x 1/4" | 6,5 |
| 125 | 112 | 248 | 168 | 125,0 | 200 | 160 x 1/4" | 10,2 |
| 150 | 124 | 248 | 183 | 150,0 | 230 | 190 x 1/4" | 13,9 |

Scheibenventil DIN-KK
butterfly valve-DIN-liner/liner

666



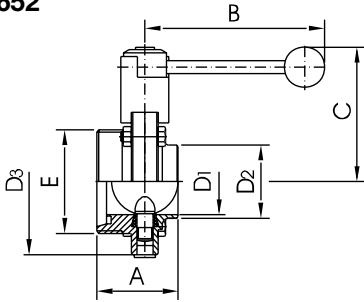
| DN | A | B | C | D1 | D3 | Gew.[kg] |
|-------|-----|-----|-----|-------|-----|----------|
| 25 | 84 | 107 | 90 | 26,0 | 87 | 2,0 |
| 32 | 92 | 107 | 92 | 32,0 | 92 | 2,2 |
| 40 | 102 | 137 | 94 | 38,0 | 97 | 2,6 |
| 50 | 106 | 137 | 101 | 50,0 | 110 | 3,5 |
| 65 | 114 | 137 | 110 | 66,0 | 127 | 4,3 |
| 75/3" | 124 | 167 | 123 | 72,1 | 142 | 6,4 |
| 80 | 134 | 167 | 123 | 81,0 | 142 | 7,3 |
| 100 | 152 | 167 | 134 | 100,0 | 162 | 9,9 |
| 125 | 180 | 248 | 168 | 125,0 | 200 | 11,8 |
| 150 | 198 | 248 | 183 | 150,0 | 230 | 15,2 |

Scheibenventile Maße und Gewicht

Scheibenventil DIN-GS

butterfly valve-DIN-male/welding end

652

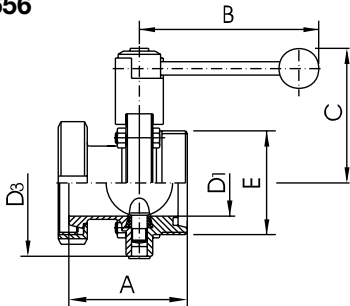


| DN | A | B | C | D1 | D2 | D3 | E | Gew.[kg] |
|-----|-----|-----|-----|-----|-----|-----|------------|----------|
| 25 | 52 | 107 | 90 | 26 | 31 | 87 | 52 x 1/6" | 1,5 |
| 32 | 53 | 107 | 92 | 32 | 37 | 92 | 58 x 1/6" | 1,6 |
| 40 | 61 | 137 | 94 | 38 | 43 | 97 | 65 x 1/6" | 1,8 |
| 50 | 61 | 137 | 101 | 50 | 55 | 110 | 78 x 1/6" | 2,1 |
| 65 | 63 | 137 | 110 | 66 | 72 | 127 | 95 x 1/6" | 2,6 |
| 80 | 80 | 167 | 123 | 81 | 87 | 142 | 110 x 1/4" | 4,6 |
| 100 | 84 | 167 | 134 | 100 | 106 | 162 | 130 x 1/4" | 5,6 |
| 125 | 112 | 248 | 168 | 125 | 132 | 200 | 160 x 1/4" | 9,2 |
| 150 | 124 | 248 | 183 | 150 | 157 | 230 | 190 x 1/4" | 12,2 |

Scheibenventil DIN-GK

butterfly valve-DIN-male/liner

656

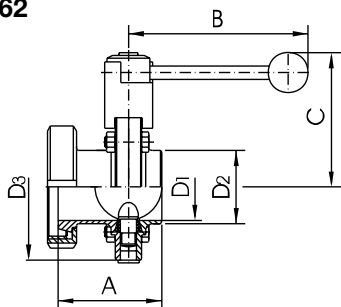


| DN | A | B | C | D1 | D3 | E | Gew.[kg] |
|-------|-----|-----|-----|-------|-----|------------|----------|
| 25 | 74 | 107 | 90 | 26,0 | 87 | 52 x 1/6" | 1,8 |
| 32 | 78 | 107 | 92 | 32,0 | 92 | 58 x 1/6" | 1,9 |
| 40 | 87 | 137 | 94 | 38,0 | 97 | 65 x 1/6" | 2,2 |
| 50 | 89 | 137 | 101 | 50,0 | 110 | 78 x 1/6" | 2,7 |
| 65 | 95 | 137 | 110 | 66,0 | 127 | 95 x 1/6" | 3,4 |
| 75/3" | 107 | 167 | 123 | 72,1 | 142 | 104 x 1/6" | 5,5 |
| 80 | 117 | 167 | 123 | 81,0 | 142 | 110 x 1/4" | 5,6 |
| 100 | 128 | 167 | 134 | 100,0 | 162 | 130 x 1/4" | 7,1 |
| 125 | 146 | 248 | 168 | 125,0 | 200 | 160 x 1/4" | 11,4 |
| 150 | 161 | 248 | 183 | 150,0 | 230 | 190 x 1/4" | 15,6 |

Scheibenventil DIN-KS

btfl. valve-DIN-liner/welding end

662

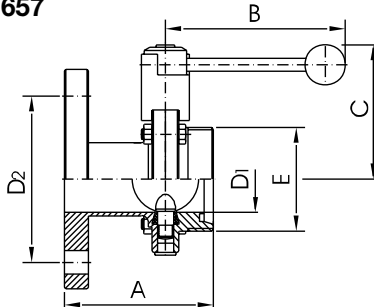


| DN | A | B | C | D1 | D2 | D3 | Gew.[kg] |
|-------|-----|-----|-----|-------|-------|-----|----------|
| 25 | 62 | 107 | 90 | 26,0 | 31,0 | 87 | 1,6 |
| 32 | 67 | 107 | 92 | 32,0 | 37,0 | 92 | 1,8 |
| 40 | 76 | 137 | 94 | 38,0 | 43,0 | 97 | 2,1 |
| 50 | 78 | 137 | 101 | 50,0 | 55,0 | 110 | 2,7 |
| 65 | 82 | 137 | 110 | 66,0 | 72,0 | 127 | 3,2 |
| 75/3" | 92 | 167 | 123 | 72,1 | 77,5 | 142 | 5,3 |
| 80 | 97 | 167 | 123 | 81,0 | 87,0 | 142 | 5,6 |
| 100 | 108 | 167 | 134 | 100,0 | 106,0 | 162 | 7,4 |
| 125 | 146 | 248 | 168 | 125,0 | 132,0 | 200 | 10,7 |
| 150 | 161 | 248 | 183 | 150,0 | 157,0 | 230 | 13,3 |

Scheibenventil DIN-GF-ND 10

btfl. valve-DIN-male/flange Np 10

657

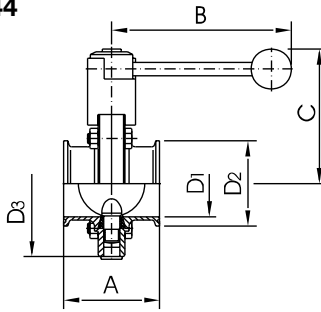


| DN | A | B | C | D1 | D2 | E | Gew.[kg] |
|-----|-----|-----|-----|-----|-----|------------|----------|
| 25 | 106 | 107 | 90 | 26 | 85 | 52 x 1/6" | 2,6 |
| 32 | 106 | 107 | 92 | 32 | 100 | 58 x 1/6" | 3,2 |
| 40 | 110 | 137 | 94 | 38 | 110 | 65 x 1/6" | 3,6 |
| 50 | 112 | 137 | 101 | 50 | 125 | 78 x 1/6" | 4,6 |
| 65 | 122 | 137 | 110 | 66 | 145 | 95 x 1/6" | 5,6 |
| 80 | 135 | 167 | 123 | 81 | 160 | 110 x 1/4" | 8,0 |
| 100 | 140 | 167 | 134 | 100 | 180 | 130 x 1/4" | 9,6 |
| 125 | 167 | 216 | 168 | 125 | 210 | 160 x 1/4" | 15,5 |
| 150 | 182 | 216 | 183 | 150 | 240 | 190 x 1/4" | 20,0 |

Scheibenventile Maße und Gewicht

Scheibenventil DIN-CC
butterfly valve-DIN-CC

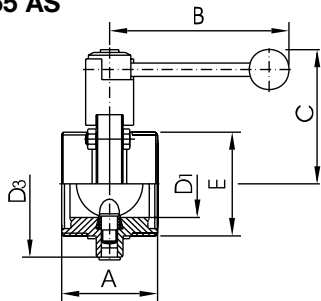
644



| DN | A | B | C | D1 | D2 | D3 | Gew.[kg] |
|-----|-----|-----|-----|-----|-------|-----|----------|
| 25 | 64 | 107 | 90 | 26 | 50,5 | 87 | 1,5 |
| 32 | 72 | 107 | 92 | 32 | 50,5 | 92 | 1,5 |
| 40 | 72 | 137 | 94 | 38 | 50,5 | 97 | 1,6 |
| 50 | 72 | 137 | 101 | 50 | 64,0 | 110 | 1,9 |
| 65 | 76 | 137 | 110 | 66 | 91,0 | 127 | 2,4 |
| 80 | 100 | 167 | 123 | 81 | 106,0 | 142 | 4,4 |
| 100 | 104 | 167 | 134 | 100 | 119,0 | 162 | 5,2 |

DIN-GG Asep.-Anschl. DIN-11864/1
DIN-male/male-asep.con

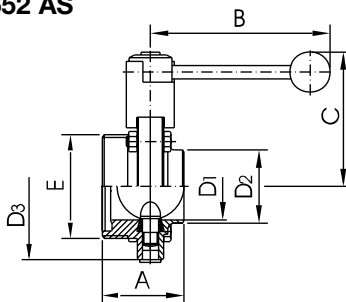
655 AS



| DN | A | B | C | D1 | D3 | E | Gew.[kg] |
|-----|-----|-----|-----|-----|-----|------------|----------|
| 25 | 64 | 107 | 90 | 26 | 87 | 52 x 1/6" | 1,7 |
| 32 | 64 | 107 | 92 | 32 | 92 | 58 x 1/6" | 1,8 |
| 40 | 72 | 137 | 94 | 38 | 97 | 65 x 1/6" | 2,0 |
| 50 | 72 | 137 | 101 | 50 | 110 | 78 x 1/6" | 2,4 |
| 65 | 76 | 137 | 110 | 66 | 127 | 95 x 1/6" | 3,1 |
| 80 | 100 | 167 | 123 | 81 | 142 | 110 x 1/4" | 5,2 |
| 100 | 104 | 167 | 134 | 100 | 162 | 130 x 1/4" | 6,5 |

DIN-GS Asep.-Anschl. DIN-11864/1
DIN-male/welding end-asep.con

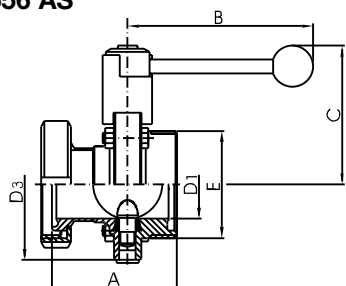
652 AS



| DN | A | B | C | D1 | D2 | D3 | E | Gew.[kg] |
|-----|----|-----|-----|-----|-----|-----|------------|----------|
| 25 | 52 | 107 | 90 | 26 | 31 | 87 | 52 x 1/6" | 1,5 |
| 32 | 53 | 107 | 92 | 32 | 37 | 92 | 58 x 1/6" | 1,6 |
| 40 | 61 | 137 | 94 | 38 | 43 | 97 | 65 x 1/6" | 1,8 |
| 50 | 61 | 137 | 101 | 50 | 55 | 110 | 78 x 1/6" | 2,1 |
| 65 | 63 | 137 | 110 | 66 | 72 | 127 | 95 x 1/6" | 2,6 |
| 80 | 80 | 167 | 123 | 81 | 87 | 142 | 110 x 1/4" | 4,6 |
| 100 | 84 | 167 | 134 | 100 | 106 | 162 | 130 x 1/4" | 5,6 |

DIN-GK Asep.-Anschl. DIN-11864/1
DIN-male/liner end-asep. con

656 AS



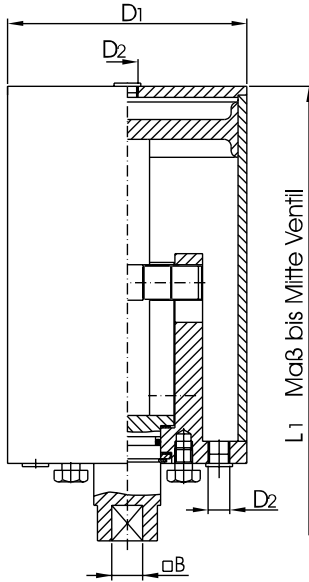
| DN | A | B | C | D1 | D3 | E | Gew.[kg] |
|-----|-----|-----|-----|-----|-----|------------|----------|
| 25 | 74 | 107 | 90 | 26 | 87 | 52 x 1/6" | 1,8 |
| 32 | 78 | 107 | 92 | 32 | 92 | 58 x 1/6" | 1,9 |
| 40 | 87 | 137 | 94 | 38 | 97 | 65 x 1/6" | 2,2 |
| 50 | 89 | 137 | 101 | 50 | 110 | 78 x 1/6" | 2,7 |
| 65 | 95 | 137 | 110 | 66 | 127 | 95 x 1/6" | 3,4 |
| 80 | 117 | 167 | 123 | 81 | 142 | 110 x 1/4" | 5,6 |
| 100 | 128 | 167 | 134 | 100 | 162 | 130 x 1/4" | 7,1 |

SV-Antriebe

SV-Antrieb-pneum. L/L
actuator-pneum.-air/air

PNEUDO - L

677



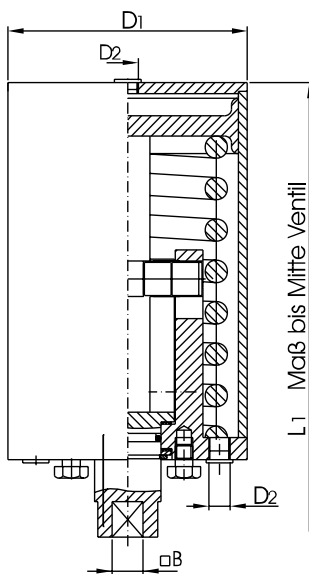
www.badtke.de

| DN | D1 | D2 | L1 | B | Gew.[kg] |
|---------|-----|----------|-----|-----|----------|
| 25 | 89 | R 1 / 8" | 236 | 9,5 | 2,5 |
| 32 | 89 | R 1 / 8" | 238 | 9,5 | 2,5 |
| 40 | 89 | R 1 / 8" | 241 | 9,5 | 2,5 |
| 50 | 89 | R 1 / 8" | 247 | 9,5 | 2,5 |
| 65 | 89 | R 1 / 8" | 256 | 9,5 | 2,5 |
| 75 / 3" | 89 | R 1 / 8" | 263 | 9,5 | 2,5 |
| 80 | 89 | R 1 / 8" | 263 | 9,5 | 2,5 |
| 100 | 89 | R 1 / 8" | 273 | 9,5 | 2,5 |
| 125 | 129 | R 1 / 8" | 332 | 14 | 7,2 |
| 150 | 129 | R 1 / 8" | 347 | 14 | 7,2 |
| 200 | 129 | R 1 / 8" | 385 | 14 | 7,2 |

SV-Antrieb-pneum. L/F
actuator-pneum.-air/spring

PNEUFE - L

678

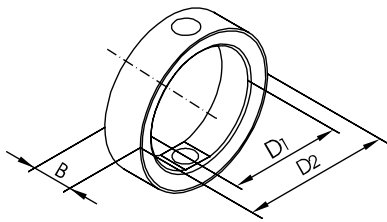


| DN | D1 | D2 | B | L1 | Gew.(kg) |
|------------------------------|-----|----------|-----|-----|----------|
| 25 | 85 | R 1 / 8" | 9,5 | 226 | 3,1 |
| 32 | 85 | R 1 / 8" | 9,5 | 228 | 3,1 |
| 40 | 85 | R 1 / 8" | 9,5 | 231 | 3,1 |
| 50 | 85 | R 1 / 8" | 9,5 | 237 | 3,1 |
| 65 | 85 | R 1 / 8" | 9,5 | 246 | 3,1 |
| 75 / 3" | 85 | R 1 / 8" | 9,5 | 253 | 3,1 |
| 80 | 85 | R 1 / 8" | 9,5 | 253 | 3,1 |
| 100 | 85 | R 1 / 8" | 9,5 | 263 | 3,1 |
| 125 | 129 | R 1 / 8" | 14 | 332 | 9,3 |
| 150 | 129 | R 1 / 8" | 14 | 347 | 9,3 |
| 200 | 129 | R 1 / 8" | 14 | 385 | 9,3 |
| verstärkte Ausführung | | | | | |
| 25 | 104 | R 1 / 8" | 9,5 | 270 | 5,1 |
| 32 | 104 | R 1 / 8" | 9,5 | 272 | 5,1 |
| 40 | 104 | R 1 / 8" | 9,5 | 275 | 5,1 |
| 50 | 104 | R 1 / 8" | 9,5 | 281 | 5,1 |
| 65 | 104 | R 1 / 8" | 9,5 | 290 | 5,1 |
| 75 / 3" | 104 | R 1 / 8" | 9,5 | 297 | 5,1 |
| 80 | 104 | R 1 / 8" | 9,5 | 297 | 5,1 |
| 100 | 104 | R 1 / 8" | 9,5 | 307 | 5,1 |

Dichtungen

SV-Dichtung-VMQ (Silikon)
butterfly valve seal-VMQ (silicone)

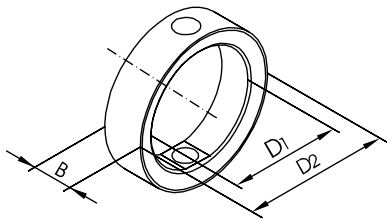
SVDI - SILI



| DN | D1 | D2 | B | Gew.[kg] |
|---------|------|-----|----|----------|
| 25 | 26 | 40 | 20 | 0,02 |
| 32 | 32 | 48 | 20 | 0,03 |
| 40 | 38 | 54 | 21 | 0,05 |
| 50 | 51 | 67 | 21 | 0,04 |
| 2 1/2" | 60,5 | 80 | 22 | 0,07 |
| 65 | 67 | 85 | 22 | 0,07 |
| 75 / 3" | 74 | 93 | 24 | 0,09 |
| 80 | 82 | 101 | 24 | 0,10 |
| 100 | 101 | 116 | 26 | 0,10 |
| 125 | 125 | 151 | 29 | 0,25 |
| 150 | 150 | 175 | 29 | 0,27 |
| 200 | 203 | 230 | 37 | 0,42 |

SV-Dichtung-FPM (Viton)
butterfly valve seal-FPM (Viton)

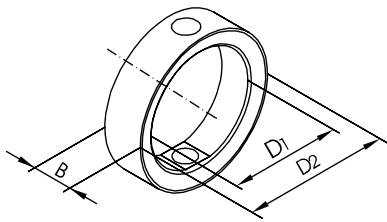
SVDI - VI



| DN | D1 | D2 | B | Gew.[kg] |
|---------|------|-----|----|----------|
| 25 | 26 | 40 | 20 | 0,03 |
| 32 | 32 | 48 | 20 | 0,03 |
| 40 | 38 | 54 | 21 | 0,04 |
| 50 | 51 | 67 | 21 | 0,05 |
| 2 1/2" | 60,5 | 80 | 22 | 0,10 |
| 65 | 67 | 85 | 22 | 0,10 |
| 75 / 3" | 74 | 93 | 24 | 0,11 |
| 80 | 82 | 101 | 24 | 0,12 |
| 100 | 101 | 116 | 26 | 0,14 |
| 125 | 125 | 151 | 29 | 0,30 |
| 150 | 150 | 175 | 29 | 0,32 |
| 200 | 203 | 230 | 37 | 0,64 |

SV-Dichtung-EPDM
butterfly valve seal-EPDM

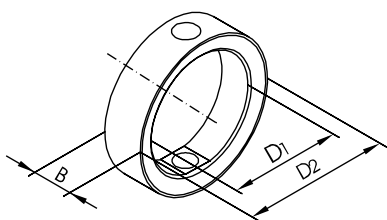
SVDI - EP



| DN | D1 | D2 | B | Gew.[kg] |
|---------|------|-----|----|----------|
| 25 | 26 | 40 | 20 | 0,02 |
| 32 | 32 | 48 | 20 | 0,02 |
| 40 | 38 | 54 | 21 | 0,02 |
| 50 | 51 | 67 | 21 | 0,03 |
| 2 1/2" | 60,5 | 80 | 22 | 0,05 |
| 65 | 67 | 85 | 22 | 0,05 |
| 75 / 3" | 74 | 93 | 24 | 0,06 |
| 80 | 82 | 101 | 24 | 0,08 |
| 100 | 101 | 116 | 26 | 0,09 |
| 125 | 125 | 151 | 29 | 0,17 |
| 150 | 150 | 175 | 29 | 0,20 |
| 200 | 203 | 230 | 37 | 0,40 |

SV-Dichtung-NBR (Perbunan)
butterfly valve seal-NBR (perbunan)

SVDI - NBR

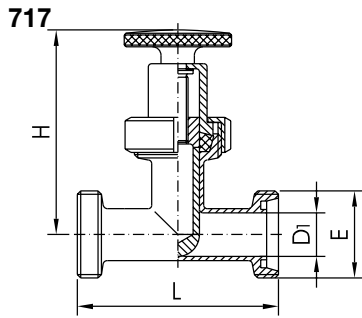


| DN | D1 | D2 | B | Gew.[kg] |
|---------|------|-----|----|----------|
| 25 | 26 | 40 | 20 | 0,02 |
| 32 | 32 | 48 | 20 | 0,02 |
| 40 | 38 | 54 | 21 | 0,03 |
| 50 | 51 | 67 | 21 | 0,03 |
| 2 1/2" | 60,5 | 80 | 22 | 0,05 |
| 65 | 67 | 85 | 22 | 0,05 |
| 75 / 3" | 74 | 93 | 24 | 0,06 |
| 80 | 82 | 101 | 24 | 0,07 |
| 100 | 101 | 116 | 26 | 0,09 |
| 125 | 125 | 151 | 29 | 0,21 |
| 150 | 150 | 175 | 29 | 0,24 |
| 200 | 203 | 230 | 37 | 0,45 |

www.badtke.de

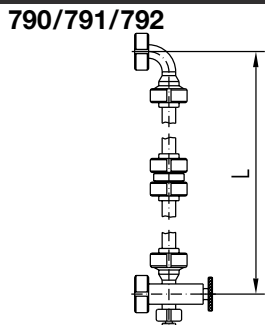
Ventile und Füllstandsanzeigen

Drosselventil
throttle valve



| DN | D1 | L | H | E | Gew.[kg] |
|----|----|-----|-----|------------|----------|
| 25 | 26 | 128 | 120 | 52 x 1/6" | 1,03 |
| 32 | 31 | 128 | 135 | 58 x 1/6" | 1,39 |
| 40 | 38 | 138 | 145 | 65 x 1/6" | 2,05 |
| 50 | 50 | 154 | 150 | 78 x 1/6" | 3,11 |
| 65 | 66 | 168 | 225 | 95 x 1/6" | 4,52 |
| 80 | 81 | 230 | 310 | 110 x 1/4" | 5,11 |

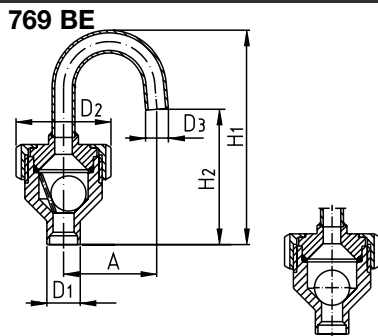
Tankfüllstandanzeige
level indicator



| L | Gew.[kg] |
|---|----------|
|---|----------|

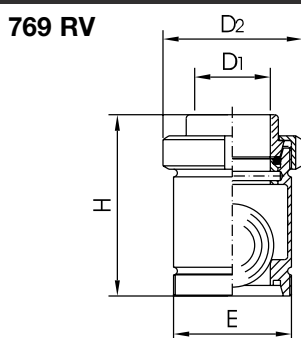
bei Bestellung angeben

Be- und Entlüftungsventil
vent valve



| D1 | D2 | D3 | A | H1 | H2 |
|------------|------|----------|----|-----|----|
| Ø 19 x 1,5 | Ø 54 | Ø 12 x 1 | 53 | 122 | 77 |
| Ø 19 x 1,5 | Ø 54 | Ø 12 x 1 | 53 | 122 | 77 |

Kugelrückschlagventil
ball-type check valve

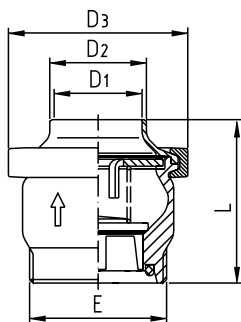


| DN | D1 | D2 | H | E | Gew.[kg] |
|-----|-----|-----|-----|------------|----------|
| 10 | 10 | 38 | 64 | 28 x 1/8" | 0,25 |
| 15 | 16 | 44 | 74 | 34 x 1/8" | 0,30 |
| 20 | 20 | 54 | 83 | 44 x 1/6" | 0,40 |
| 25 | 26 | 63 | 95 | 52 x 1/6" | 0,58 |
| 32 | 31 | 70 | 101 | 58 x 1/6" | 0,62 |
| 40 | 38 | 78 | 108 | 65 x 1/6" | 0,84 |
| 50 | 50 | 92 | 120 | 78 x 1/6" | 1,78 |
| 65 | 66 | 112 | 175 | 95 x 1/6" | 2,70 |
| 80 | 81 | 127 | 207 | 110 x 1/4" | 4,13 |
| 100 | 100 | 148 | 220 | 130 x 1/4" | 6,15 |

Tellerrückschlagventile

Tellerrückschlagventil DIN GS
check valve -DIN- male/welding end

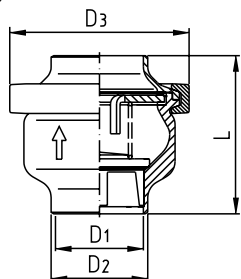
770



| DN | D1 | D2 | D3 | E | L | Gew.[kg] |
|-----|-----|-----|-----|------------|-----|----------|
| 10 | 10 | 15 | 64 | 52 x 1/6" | 72 | 0,69 |
| 15 | 16 | 21 | 64 | 52 x 1/6" | 72 | 0,69 |
| 20 | 20 | 25 | 64 | 52 x 1/6" | 72 | 0,69 |
| 25 | 26 | 31 | 64 | 52 x 1/6" | 72 | 0,69 |
| 32 | 32 | 37 | 64 | 58 x 1/6" | 72 | 0,89 |
| 40 | 38 | 43 | 91 | 65 x 1/6" | 83 | 1,37 |
| 50 | 50 | 55 | 104 | 78 x 1/6" | 93 | 1,85 |
| 65 | 66 | 72 | 119 | 95 x 1/6" | 105 | 2,84 |
| 80 | 81 | 87 | 145 | 110 x 1/4" | 125 | 4,40 |
| 100 | 100 | 106 | 170 | 130 x 1/4" | 140 | 7,30 |

Tellerrückschlagventil DIN SS
check valve -DIN- welding ends

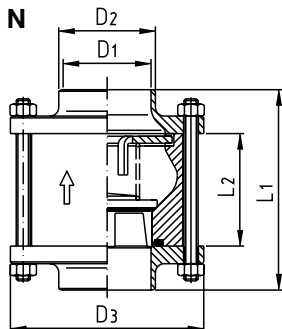
770 S



| DN | D1 | D2 | D3 | L | Gew.[kg] |
|-----|-----|-----|-----|-----|----------|
| 25 | 26 | 31 | 64 | 72 | 0,58 |
| 32 | 32 | 37 | 77 | 72 | 0,86 |
| 40 | 38 | 43 | 91 | 80 | 1,17 |
| 50 | 50 | 55 | 104 | 90 | 1,55 |
| 65 | 66 | 72 | 119 | 105 | 2,80 |
| 80 | 81 | 87 | 145 | 125 | 3,96 |
| 100 | 100 | 106 | 170 | 140 | 6,50 |

Tellerrückschlagventil DIN / ZFA
check valve -DIN- bw/flange

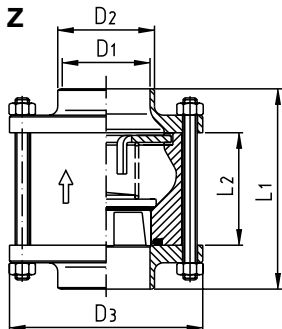
770 N



| DN | D1 | D2 | D3 | L1 | L2 | Gew.[kg] |
|-----|-----|-----|-----|-----|-----|----------|
| 25 | 26 | 31 | 87 | 90 | 50 | 1,90 |
| 32 | 32 | 37 | 92 | 90 | 50 | 1,92 |
| 40 | 38 | 43 | 97 | 105 | 55 | 2,08 |
| 50 | 50 | 55 | 110 | 114 | 64 | 2,72 |
| 65 | 66 | 72 | 127 | 125 | 75 | 3,83 |
| 80 | 81 | 87 | 142 | 150 | 90 | 7,72 |
| 100 | 100 | 106 | 162 | 160 | 100 | 10,20 |

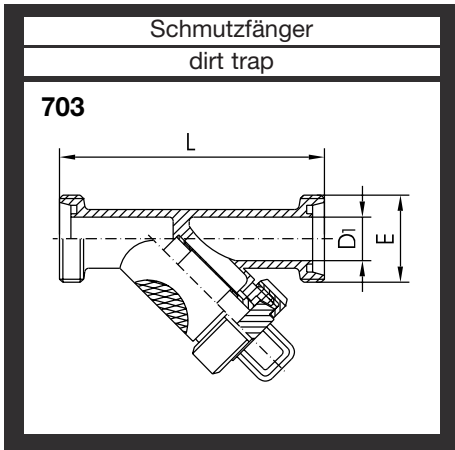
Tellerrückschlagventil Zoll / ZFA
check valve -Zoll- bw/flange

770 Z

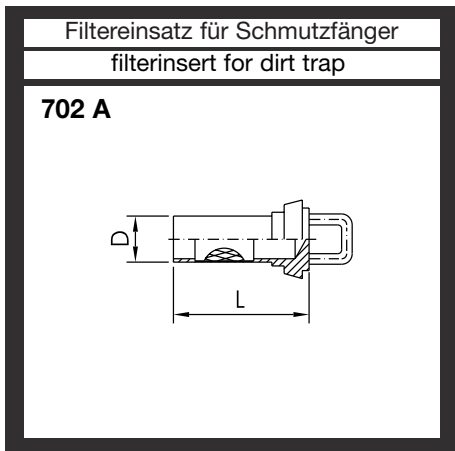


| DN | D1 | D2 | D3 | L1 | L2 | Gew.[kg] |
|--------|------|-----|-----|-----|-----|----------|
| 1" | 22.9 | 28 | 87 | 90 | 50 | 1,90 |
| 1 1/4" | 29.3 | 35 | 92 | 90 | 50 | 1,92 |
| 1 1/2" | 35.1 | 41 | 97 | 105 | 55 | 2,08 |
| 2" | 47.8 | 54 | 110 | 114 | 64 | 2,72 |
| 2 1/2" | 60.5 | 68 | 127 | 125 | 75 | 3,83 |
| 3" | 72.1 | 78 | 142 | 150 | 90 | 7,72 |
| 4" | 97.6 | 104 | 162 | 160 | 100 | 10,20 |

Schmutzfänger, Eckrohrsiebe und Ersatzsiebe

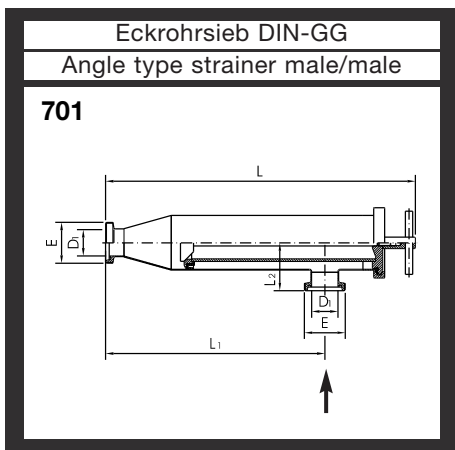


| DN | D1 | L | E | Gew.[kg] |
|-----|-----|-----|------------|----------|
| 20 | 20 | 128 | 44 x 1/6" | 3,60 |
| 25 | 26 | 158 | 52 x 1/6" | 3,70 |
| 32 | 32 | 170 | 58 x 1/6" | 4,35 |
| 40 | 38 | 186 | 65 x 1/6" | 5,20 |
| 50 | 50 | 232 | 78 x 1/6" | 7,00 |
| 65 | 66 | 235 | 95 x 1/4" | 11,90 |
| 80 | 81 | 290 | 110 x 1/4" | 14,10 |
| 100 | 100 | 340 | 130 x 1/4" | 18,20 |

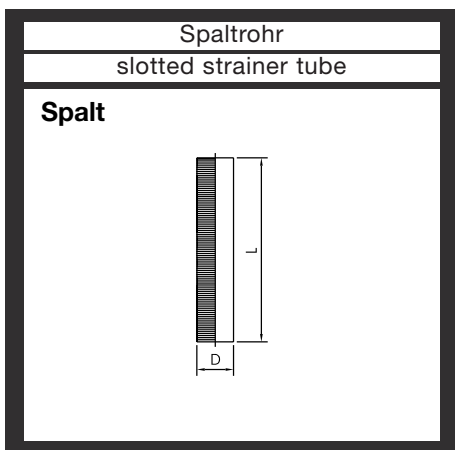


| DN | D | L | Gew.[kg] |
|-----|------|-----|----------|
| 20 | 20 | 73 | 0,10 |
| 25 | 25,8 | 76 | 0,20 |
| 32 | 31,8 | 84 | 0,30 |
| 40 | 37,8 | 92 | 0,40 |
| 50 | 47,8 | 105 | 0,50 |
| 65 | 65,8 | 132 | 0,80 |
| 80 | 80,8 | 161 | 1,40 |
| 100 | 99,8 | 195 | 1,90 |

für alle Nennweiten Maschenweite: 1 mm



| DN | D1 | E | L | L1 | L2 | Gew.(kg) |
|-----|-----|-------------|-----|-----|-----|----------|
| 25 | 26 | Rd 52x1/6" | 561 | 413 | 67 | 3,9 |
| 32 | 32 | Rd 58x1/6" | 552 | 404 | 70 | 4,0 |
| 40 | 38 | Rd 65x1/6" | 543 | 395 | 70 | 4,2 |
| 50 | 50 | Rd 78x1/6" | 589 | 417 | 90 | 7,4 |
| 65 | 66 | Rd 95x1/6" | 565 | 393 | 95 | 7,8 |
| 80 | 81 | Rd 110x1/4" | 777 | 573 | 125 | 13,2 |
| 100 | 100 | Rd 130x1/4" | 750 | 546 | 134 | 13,9 |
| 125 | 125 | Rd 160x1/4" | 889 | 560 | 157 | 28,3 |
| 150 | 150 | Rd 190x1/4" | 993 | 620 | 165 | 33,1 |



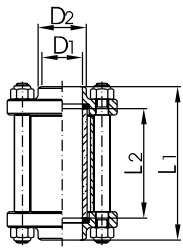
| DN | D | L | Spaltweite | freie Siebfläche [cm²] | Gew.(kg) |
|--------|-----|-----|------------|------------------------|----------|
| 25-40 | 45 | 353 | 0,5 | 161 | 0,5 |
| 50-65 | 70 | 350 | 0,5 | 248 | 0,77 |
| 80-100 | 110 | 470 | 0,5 | 527 | 1,26 |
| 125 | 137 | 750 | 0,5 | 807 | 6,1 |
| 150 | 164 | 850 | 0,5 | 1291 | 8,3 |
| 25-40 | 45 | 353 | 1 | 241 | 0,5 |
| 50-65 | 70 | 350 | 1 | 372 | 0,77 |
| 80-100 | 110 | 470 | 1 | 791 | 1,26 |
| 125 | 137 | 750 | 1 | 1095 | 6,1 |
| 150 | 164 | 850 | 1 | 1784 | 8,3 |

Andere Spaltweiten auf Anfrage ab 0,05 mm

Schaulaternen

Schaulaterne DIN-SS
sight glass DIN-weld. ends

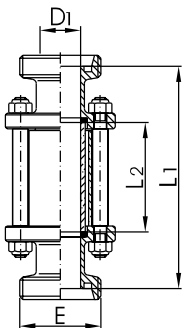
779



| DN | D1 | D2 | L1 | L2 | Gew.[kg] |
|---|-----|-----|-----|-----|----------|
| Splitterschutz nicht enthalten, bitte separat bestellen. Safety screen is not included, please order separately. | | | | | |
| 10 | 10 | 15 | 88 | 60 | 0,25 |
| 15 | 16 | 21 | 88 | 60 | 0,30 |
| 20 | 20 | 25 | 88 | 60 | 0,73 |
| 25 | 26 | 31 | 98 | 70 | 0,75 |
| 32 | 32 | 37 | 104 | 70 | 0,76 |
| 40 | 38 | 43 | 112 | 70 | 1,08 |
| 50 | 50 | 55 | 112 | 70 | 1,34 |
| 65 | 66 | 72 | 127 | 85 | 1,90 |
| 80 | 81 | 87 | 135 | 85 | 2,35 |
| 100 | 100 | 106 | 169 | 115 | 2,80 |
| 125 | 125 | 132 | 202 | 160 | 6,35 |
| 150 | 150 | 157 | 216 | 170 | 7,11 |

Schaulaterne DIN-GG
sight glass DIN male/male

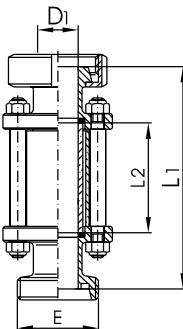
780



| DN | D1 | L1 | L2 | E | Gew.[kg] |
|---|-----|-----|-----|---------------|----------|
| Splitterschutz nicht enthalten, bitte separat bestellen. Safety screen is not included, please order separately. | | | | | |
| 10 | 10 | 122 | 60 | Rd 28 x 1/8" | 0,32 |
| 15 | 16 | 122 | 60 | Rd 34 x 1/8" | 0,39 |
| 20 | 20 | 124 | 60 | Rd 44 x 1/6" | 0,90 |
| 25 | 26 | 142 | 70 | Rd 52 x 1/6" | 1,00 |
| 32 | 32 | 154 | 70 | Rd 58 x 1/6" | 1,08 |
| 40 | 38 | 164 | 70 | Rd 65 x 1/6" | 1,50 |
| 50 | 50 | 168 | 70 | Rd 78 x 1/6" | 1,94 |
| 65 | 66 | 191 | 85 | Rd 95 x 1/6" | 2,80 |
| 80 | 81 | 209 | 85 | Rd 110 x 1/4" | 3,10 |
| 100 | 100 | 257 | 115 | Rd 130 x 1/4" | 4,36 |
| 125 | 125 | 270 | 160 | Rd 160 x 1/4" | 8,80 |
| 150 | 150 | 290 | 170 | Rd 190 x 1/4" | 10,50 |

Schaulaterne DIN-GK
sight glass DIN-male/liner

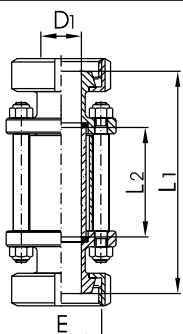
781



| DN | D1 | L1 | L2 | E | Gew.[kg] |
|---|-----|-----|-----|---------------|----------|
| Splitterschutz nicht enthalten, bitte separat bestellen. Safety screen is not included, please order separately. | | | | | |
| 10 | 10 | 122 | 60 | Rd 28 x 1/8" | 0,38 |
| 15 | 16 | 122 | 60 | Rd 34 x 1/8" | 0,45 |
| 20 | 20 | 124 | 60 | Rd 44 x 1/6" | 0,69 |
| 25 | 26 | 142 | 70 | Rd 52 x 1/6" | 1,02 |
| 32 | 32 | 154 | 70 | Rd 58 x 1/6" | 1,25 |
| 40 | 38 | 164 | 70 | Rd 65 x 1/6" | 1,67 |
| 50 | 50 | 168 | 70 | Rd 78 x 1/6" | 2,17 |
| 65 | 66 | 191 | 85 | Rd 95 x 1/6" | 3,26 |
| 80 | 81 | 209 | 85 | Rd 110 x 1/4" | 3,71 |
| 100 | 100 | 257 | 115 | Rd 130 x 1/4" | 5,10 |
| 125 | 125 | 270 | 160 | Rd 160 x 1/4" | 9,50 |
| 150 | 150 | 290 | 170 | Rd 190 x 1/4" | 11,30 |

Schaulaterne DIN-KK
sight glass DIN-liner/liner

782

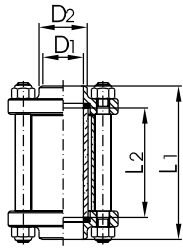


| DN | D1 | L1 | L2 | E | Gew.[kg] |
|---|-----|-----|-----|---------------|----------|
| Splitterschutz nicht enthalten, bitte separat bestellen. Safety screen is not included, please order separately. | | | | | |
| 10 | 10 | 122 | 60 | Rd 28 x 1/8" | 0,44 |
| 15 | 16 | 122 | 60 | Rd 34 x 1/8" | 0,52 |
| 20 | 20 | 124 | 60 | Rd 44 x 1/6" | 1,08 |
| 25 | 26 | 142 | 70 | Rd 52 x 1/6" | 1,20 |
| 32 | 32 | 154 | 70 | Rd 58 x 1/6" | 1,41 |
| 40 | 38 | 165 | 70 | Rd 65 x 1/6" | 1,89 |
| 50 | 50 | 168 | 70 | Rd 78 x 1/6" | 2,50 |
| 65 | 66 | 191 | 85 | Rd 95 x 1/6" | 3,64 |
| 80 | 81 | 209 | 85 | Rd 110 x 1/4" | 4,27 |
| 100 | 100 | 257 | 115 | Rd 130 x 1/4" | 6,13 |
| 125 | 125 | 270 | 160 | Rd 160 x 1/4" | 10,20 |
| 150 | 150 | 290 | 170 | Rd 190 x 1/4" | 11,79 |

Schaulaternen und Ersatzteile

Schaulaterne Zoll-SS
sight glass inch-weld. ends

778



| DN | D1 | D2 | L1 | L2 | Gew.[kg] |
|----|----|----|----|----|----------|
|----|----|----|----|----|----------|

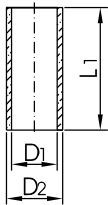
Splitterschutz nicht enthalten, bitte separat bestellen.

Safety screen is not included, please order separately.

| | | | | | |
|--------|------|-----|-----|-----|------|
| 1" | 22,9 | 28 | 96 | 70 | 0,72 |
| 1 1/4" | 29,3 | 35 | 102 | 70 | 0,78 |
| 1 1/2" | 35,1 | 41 | 110 | 70 | 1,12 |
| 2" | 47,8 | 54 | 110 | 70 | 1,38 |
| 2 1/2" | 60,5 | 68 | 124 | 85 | 1,90 |
| 3" | 72,1 | 78 | 132 | 85 | 2,35 |
| 4" | 97,6 | 104 | 167 | 115 | 2,80 |

Glaszylinder für Schaulaterne
cylinder for sight glass

783

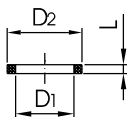


| DN | D1 | D2 | L1 | Gew.[kg] |
|----|----|----|----|----------|
|----|----|----|----|----------|

| | | | | |
|-------------|-----|-----|-----|------|
| 10 | 10 | 15 | 60 | 0,02 |
| 15 | 17 | 22 | 60 | 0,02 |
| 20 | 20 | 26 | 60 | 0,03 |
| 25 + 1" | 26 | 32 | 70 | 0,04 |
| 32 + 1 1/4" | 34 | 40 | 70 | 0,06 |
| 40 + 1 1/2" | 40 | 50 | 70 | 0,11 |
| 50 + 2" | 50 | 60 | 70 | 0,14 |
| 2 1/2" | 60 | 70 | 85 | 0,18 |
| 65 | 65 | 75 | 85 | 0,21 |
| 3" | 75 | 85 | 90 | 0,27 |
| 80 | 80 | 90 | 85 | 0,30 |
| 100 + 4" | 100 | 110 | 115 | 0,43 |
| 125 | 126 | 140 | 160 | 1,12 |
| 150 | 152 | 170 | 170 | 1,80 |

Dichtring für Schaulaterne
sealing for sight glass

784



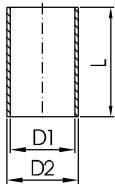
| DN | D1 | D2 | L1 | Gew.[kg] |
|----|----|----|----|----------|
|----|----|----|----|----------|

| | | | | |
|-------------|-----|-----|---|--|
| 10 | 10 | 16 | 3 | |
| 15 | 16 | 23 | 3 | |
| 20 | 20 | 27 | 3 | |
| 25 + 1" | 26 | 33 | 3 | |
| 32 + 1 1/4" | 32 | 39 | 3 | |
| 40 + 1 1/2" | 38 | 51 | 3 | |
| 50 + 2" | 50 | 61 | 3 | |
| 2 1/2" | 61 | 72 | 3 | |
| 65 | 66 | 76 | 3 | |
| 3" | 76 | 87 | 4 | |
| 80 | 81 | 91 | 4 | |
| 100 + 4" | 100 | 111 | 4 | |
| 125 | 125 | 141 | 4 | |
| 150 | 150 | 171 | 4 | |

Zubehör für Schaulaternen

Splitterschutz aus Polycarbonat
safety screen of polycarbonat

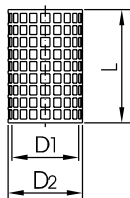
788



| DN | D1 | D2 | L | Gew.[kg] |
|-------------|-----|-----|-----|----------|
| 10 | 20 | 24 | 50 | 0,01 |
| 15 | 27 | 30 | 50 | 0,01 |
| 20 | 35 | 38 | 50 | 0,01 |
| 25 + 1" | 36 | 40 | 61 | 0,01 |
| 32 + 1 1/4" | 42 | 45 | 61 | 0,02 |
| 40 + 1 1/2" | 54 | 60 | 61 | 0,02 |
| 50 + 2" | 66 | 70 | 61 | 0,03 |
| 65 + 2 1/2" | 80 | 88 | 75 | 0,04 |
| 80 + 3" | 95 | 100 | 77 | 0,04 |
| 100 + 4" | 128 | 133 | 103 | 0,07 |
| 125 | 164 | 170 | 144 | 0,12 |
| 150 | 194 | 200 | 158 | 0,17 |

Splitterschutz (Lochblech)
safety screen of perforated plate

785 LB



| DN | D1 | D2 | L | Gew.[kg] |
|-------------|-----|-----|-----|----------|
| 10 | 19 | 21 | 46 | 0,01 |
| 15 | 25 | 27 | 46 | 0,01 |
| 20 | 29 | 31 | 46 | 0,01 |
| 25 + 1" | 34 | 36 | 60 | 0,01 |
| 32 + 1 1/4" | 41 | 43 | 60 | 0,02 |
| 40 + 1 1/2" | 52 | 54 | 60 | 0,02 |
| 50 + 2" | 63 | 65 | 60 | 0,03 |
| 65 + 2 1/2" | 78 | 80 | 74 | 0,04 |
| 80 + 3" | 94 | 96 | 74 | 0,04 |
| 100 + 4" | 113 | 115 | 102 | 0,07 |
| 125 | 143 | 145 | 144 | 0,12 |
| 150 | 173 | 175 | 158 | 0,17 |

www.badtke.de

TECHNISCHE INFORMATIONEN

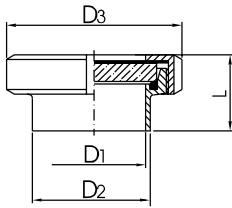
Polycarbonat (Splitterschutz für Schauglas)

| | |
|------------------------------|---|
| Farbe: | durchsichtig (Lichtdurchlässigkeit>86%) |
| Materialbeschreibung: | Thermoplastischer Polymer |
| Einsatztemperatur: | bis ca. 120°C kurzzeitig zum Reinigen |
| typ. Einsatzbereich: | <ul style="list-style-type: none"> - Splitterschutz für Schauglasarmaturen - sehr bruchfest und schlagzäh - gute Lichtdurchlässigkeit - beständig gegenüber Mineralsäuren, vielen org. Säuren - Oxydations- und Reduktionsmittel, neutralen und sauren Salzlösungen, vielen Fetten, Wachsen u. Ölen |
| Einsatzgrenzen: | <ul style="list-style-type: none"> - nicht sehr kratzfest - nicht beständig gegen wässrige oder alkoholische Alkalilaugen, Ammoniakgas bzw. dessen Lösungen und Amine. - starke Quellung bei Benzol, Chlorbenzol, Tetralin, Aceton, Ethylacetat, Acetonitril und Tetrakohlenstoffe - nicht für produktberührenden Teile gedacht |
| empfohlene Reinigungsmittel: | <ul style="list-style-type: none"> - Fa. WIGOL: 30 20 04, 30 20 00, 1085, 60 80 25 - Fa. WEBCO: „alcip“ |

Schauglasarmatur für Rohrabmessung nach DIN 11850 und Zubehör

Schauglas mit Borosilikatglas
sight glass-with borosilicate glass

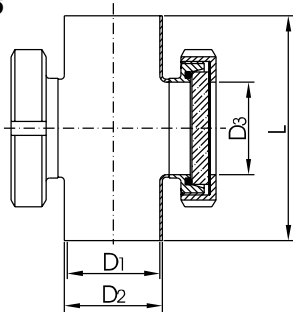
787



| DN | D1 | D2 | D3 | L | Gew.[kg] |
|-----|-----|-----|-----|----|----------|
| 25 | 26 | 29 | 63 | 37 | 0,31 |
| 32 | 32 | 35 | 70 | 40 | 0,40 |
| 40 | 38 | 41 | 78 | 41 | 0,48 |
| 50 | 50 | 53 | 92 | 43 | 0,69 |
| 65 | 66 | 70 | 112 | 48 | 1,10 |
| 80 | 81 | 85 | 127 | 54 | 1,61 |
| 100 | 100 | 104 | 148 | 64 | 2,27 |
| 125 | 125 | 129 | 178 | 58 | 3,08 |
| 150 | 150 | 154 | 210 | 60 | 5,28 |

Schauglasarmatur-DIN-SS
sight glass DIN-weld. ends

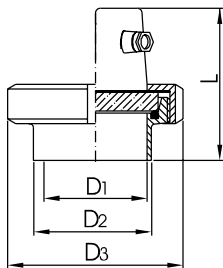
786



| DN | D1 | D2 | D3 | L1 | Gew.[kg] |
|---------|-----|-----|-----|-----|----------|
| 25 | 25 | 28 | 26 | 100 | 0,85 |
| | 26 | 29 | 26 | 100 | 0,85 |
| 32 | 31 | 34 | 32 | 110 | 0,90 |
| | 32 | 35 | 32 | 110 | 0,90 |
| 40 | 37 | 40 | 38 | 120 | 1,10 |
| | 38 | 41 | 38 | 120 | 1,10 |
| 50 | 49 | 52 | 50 | 140 | 1,50 |
| | 50 | 53 | 50 | 140 | 1,50 |
| 65 | 66 | 70 | 66 | 160 | 1,80 |
| 80/65 | 81 | 85 | 66 | 180 | 2,80 |
| 100/65 | 100 | 104 | 66 | 200 | 3,00 |
| 125/100 | 125 | 129 | 100 | 375 | 6,20 |
| 150/100 | 150 | 154 | 100 | 450 | 6,50 |

Schauglas DIN Anschweiß m. Leuchte
sight glass DIN-welding with light

787 L



| DN | D1 | D2 | D3 | L | Gew.[kg] |
|-----|-----|-----|-----|-----|----------|
| 65 | 66 | 70 | 112 | 110 | 1,40 |
| 80 | 81 | 85 | 127 | 135 | 2,10 |
| 100 | 100 | 104 | 148 | 153 | 2,70 |
| 125 | 125 | 129 | 178 | 150 | 3,60 |

Schutzart: IP 65

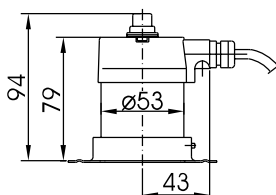
Elektrische Daten:

Betriebsspannung: 24V (12V alternativ möglich)

2-Stift-Halogen-Glühlampe je nach Typ 20W und 50W

Leuchte für Schauglas DIN-SS
light for sight glass DIN-weld. ends

789 L



| DN |
|--------|
| 65-125 |

Schutzart: IP 65

Betriebsbedingungen: max. zulässige Umgebungstemperatur
an der Leitungseinführung 55°C

Elektrische Daten:

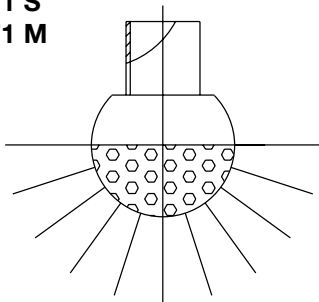
Betriebsspannung: ohne Einbau-Taster: 24V Halogen-Glühlampe 20W

mit Einbau-Taster: 24V Halogen-Glühlampe 50W

Sprühköpfe

Sprühkopf, Lochung 180° nach unten
cleaning ball

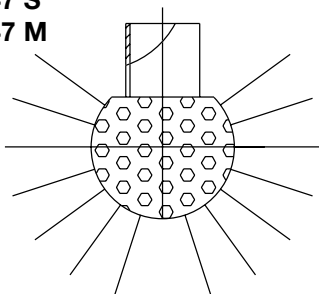
871 S
871 M



| DN | Typ | Kugel Ø | Durchsatz- menge m³/h | Spritz- druck | Spritz- kreis Øm | H |
|------|--------|------------|--------------------------|---------------------|---------------------|-----|
| | | | 1 bar | | | |
| 20 | A2 - 3 | 40 | 5,9 | 10 - 25 mWS am Kopf | 2,0-2,5 | 50 |
| 25 | B3 - 3 | 64 | 6,5 | | 2,0-3,0 | 90 |
| 25/1 | B5 - 3 | 64 | 13,4 | | 3,0-4,0 | 90 |
| 32 | F4 - 3 | 64 | 7,3 | | 2,5-3,5 | 90 |
| 32/1 | F5 - 3 | 64 | 13,4 | | 3,0-4,0 | 90 |
| 40 | C4 - 3 | 64 | 7,2 | | 2,5-3,5 | 90 |
| 40/1 | C5 - 3 | 64 | 13,4 | | 3,0-4,0 | 90 |
| 50 | D4 - 3 | 90 | 16,3 | | 4,0-4,5 | 120 |
| 50/1 | D5 - 3 | 90 | 30,3 | | 6,0 | 120 |

Sprühkopf, Lochung 270° nach oben
cleaning ball

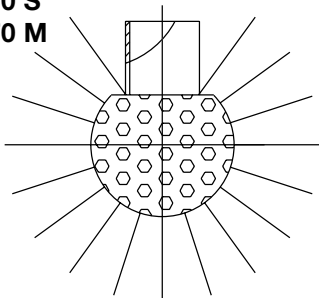
847 S
847 M



| DN | Typ | Kugel Ø | Durchsatz- menge m³/h | Spritz- druck | Spritz- kreis Øm | H |
|------|--------|------------|--------------------------|---------------------|---------------------|-----|
| | | | 1 bar | | | |
| 20 | A2 - 4 | 40 | 7,8 | 10 - 25 mWS am Kopf | 2,0-2,5 | 50 |
| 25 | B3 - 4 | 64 | 10,6 | | 2,0-3,0 | 90 |
| 25/1 | B5 - 4 | 64 | 21,7 | | 3,0-4,0 | 90 |
| 32 | F4 - 4 | 64 | 11,7 | | 2,5-3,5 | 90 |
| 32/1 | F5 - 4 | 64 | 21,7 | | 3,0-4,0 | 90 |
| 40 | C4 - 4 | 64 | 10,2 | | 2,5-3,5 | 90 |
| 40/1 | C5 - 4 | 64 | 19 | | 3,0-4,0 | 90 |
| 50 | D4 - 4 | 90 | 26,8 | | 4,0-4,5 | 120 |
| 50/1 | D5 - 4 | 90 | 47 | | 6,0 | 120 |

Sprühkopf, Lochung 360°
cleaning ball

870 S
870 M

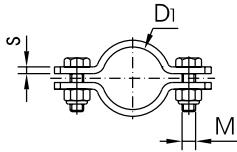


| DN | Typ | Kugel Ø | Durchsatz- menge m³/h | Spritz- druck | Spritz- kreis Øm | H |
|------|--------|------------|--------------------------|---------------------|---------------------|-----|
| | | | 1 bar | | | |
| 20 | A2 - 1 | 40 | 7,8 | 10 - 25 mWS am Kopf | 2,0-2,5 | 50 |
| 25 | B3 - 1 | 64 | 10,6 | | 2,0-3,0 | 90 |
| 25/1 | B5 - 1 | 64 | 21,7 | | 3,0-4,0 | 90 |
| 32 | F4 - 1 | 64 | 11,7 | | 2,5-3,5 | 90 |
| 32/1 | F5 - 1 | 64 | 21,7 | | 3,0-4,0 | 90 |
| 40 | C4 - 1 | 64 | 10,2 | | 2,5-3,5 | 90 |
| 40/1 | C5 - 1 | 64 | 19 | | 3,0-4,0 | 90 |
| 50 | D4 - 1 | 90 | 26,8 | | 4,0-4,5 | 120 |
| 50/1 | D5 - 1 | 90 | 47 | | 6,0 | 120 |

Montagezubehör

Rohrschelle ohne Schaft
pipe clamp

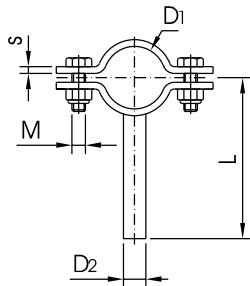
A 12



| DN | D1 | M | S | Gew.[kg] |
|-----|-----|-----|---|----------|
| 10 | 12 | M 6 | 3 | 0,02 |
| 15 | 18 | M 6 | 3 | 0,04 |
| 20 | 22 | M 6 | 3 | 0,05 |
| 25 | 28 | M 6 | 3 | 0,05 |
| 32 | 34 | M 6 | 3 | 0,07 |
| 40 | 40 | M 6 | 3 | 0,07 |
| 50 | 52 | M 6 | 3 | 0,08 |
| 65 | 70 | M 6 | 3 | 0,09 |
| 80 | 85 | M 6 | 3 | 0,15 |
| 100 | 104 | M 6 | 3 | 0,23 |
| 125 | 129 | M 8 | 3 | 0,41 |
| 150 | 154 | M 8 | 3 | 0,96 |
| 200 | 204 | M 8 | 4 | 1,80 |
| 250 | 254 | M10 | 4 | 3,60 |

Rohrschelle mit Schaft
pipe clamp with welding shaft

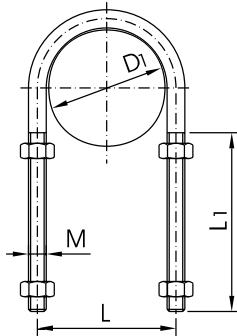
A 13



| DN | D1 | D2 | L | M | S | Gew.[kg] |
|-----|-----|----|-------|-----|---|----------|
| 10 | 12 | 8 | 64 | M 6 | 3 | 0,04 |
| 15 | 18 | 8 | 67 | M 6 | 3 | 0,07 |
| 20 | 22 | 8 | 69 | M 6 | 3 | 0,08 |
| 25 | 28 | 8 | 72 | M 6 | 3 | 0,10 |
| 32 | 34 | 8 | 75 | M 6 | 3 | 0,11 |
| 40 | 40 | 10 | 78 | M 6 | 3 | 0,12 |
| 50 | 52 | 10 | 84 | M 6 | 3 | 0,13 |
| 65 | 70 | 12 | 93 | M 6 | 3 | 0,16 |
| 80 | 85 | 12 | 100,5 | M 6 | 3 | 0,27 |
| 100 | 104 | 12 | 110 | M 6 | 3 | 0,32 |
| 125 | 129 | 16 | 140 | M 8 | 3 | 0,48 |
| 150 | 154 | 16 | 180 | M 8 | 3 | 1,04 |
| 200 | 204 | 20 | 240 | M 8 | 4 | 1,90 |
| 250 | 254 | 22 | 250 | M10 | 4 | 3,70 |

Rohrspannbügel
pipe support

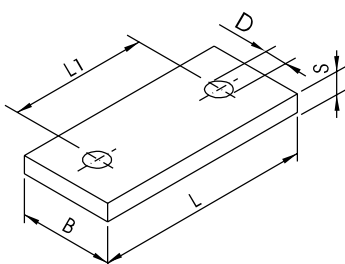
3570



| DN | D1 | L | L1 | M | Gew.[kg] |
|-----|-----|-----|----|-----|----------|
| 10 | 12 | 20 | 80 | M 6 | 0,05 |
| 15 | 18 | 26 | 80 | M 6 | 0,05 |
| 20 | 22 | 30 | 80 | M 6 | 0,05 |
| 25 | 28 | 38 | 80 | M 8 | 0,05 |
| 32 | 34 | 44 | 80 | M 8 | 0,05 |
| 40 | 40 | 50 | 80 | M 8 | 0,10 |
| 50 | 52 | 62 | 80 | M 8 | 0,11 |
| 65 | 70 | 80 | 80 | M 8 | 0,12 |
| 80 | 85 | 97 | 80 | M10 | 0,22 |
| 100 | 104 | 116 | 80 | M10 | 0,25 |
| 125 | 129 | 143 | 90 | M12 | 0,28 |
| 150 | 154 | 168 | 90 | M12 | 0,46 |
| 200 | 204 | 218 | 90 | M12 | 0,57 |

Halteflansch
flange for fixing tubes

Halt

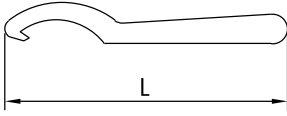


| B | D | L | L1 | S | Gew.[kg] |
|----|------|-----|-----|---|----------|
| 60 | 11,5 | 130 | 100 | 8 | 0,5 |

Hakenschlüssel und Schlauchhalter

Hakenschlüssel aus Edelstahl
hock wrench of stainless steel

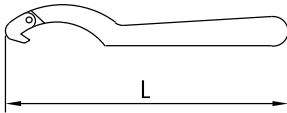
952



| DN | L | Gew.[kg] |
|--------|-----|----------|
| 10-20 | 260 | 0,40 |
| 25-50 | 370 | 0,45 |
| 65-100 | 440 | 0,55 |

Hakenschlüssel mit Gelenk aus Edelstahl
hinged hock wrench of stainless steel

953

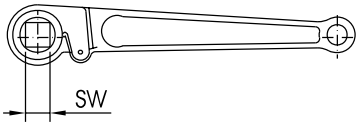


| DN | L | Gew.[kg] |
|--------|-----|----------|
| 10-20 | 175 | 0,09 |
| 25-50 | 290 | 0,24 |
| 65-100 | 290 | 0,44 |

Montagezubehör

Knarre
ratchet

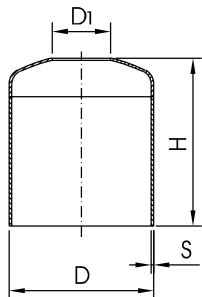
950



| DN | SW | Gew.[kg] |
|--------|----|----------|
| 10-20 | 8 | 0,09 |
| 25-32 | 12 | 0,29 |
| 40-50 | 14 | 0,27 |
| 65 | 16 | 0,42 |
| 80-100 | 22 | 0,63 |

Glocke zum Anschweißen
bell for tubes

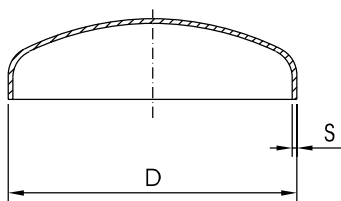
902



| DN | D | D1 | S | H | Gew.[kg] |
|-----|-----|-------|-----|-----|----------|
| 15 | 53 | 19,2 | 1,5 | 150 | 0,4 |
| 20 | 53 | 23,2 | 1,5 | 150 | 0,4 |
| 25 | 85 | 29,2 | 2 | 150 | 0,8 |
| 32 | 104 | 35,2 | 2 | 150 | 1,1 |
| 40 | 104 | 41,2 | 2 | 150 | 1,0 |
| 50 | 129 | 53,2 | 2 | 150 | 1,3 |
| 65 | 154 | 70,3 | 2 | 150 | 1,5 |
| 80 | 204 | 85,3 | 2 | 150 | 2,0 |
| 100 | 204 | 104,3 | 2 | 150 | 2,0 |

gewölbter Boden
convex bottom

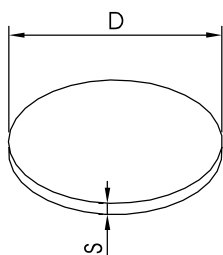
2617 F



| DN | D | S | Gew.[kg] |
|-----|-----|---|----------|
| 25 | 28 | 2 | 0,14 |
| 32 | 35 | 2 | 0,23 |
| 40 | 40 | 2 | 0,23 |
| 50 | 54 | 2 | 0,32 |
| 65 | 70 | 2 | 0,46 |
| 80 | 85 | 2 | 0,82 |
| 100 | 104 | 2 | 0,82 |

Blechronde
circular blank-sheet metal

Ronde



| D | S | Gew.[kg] |
|-----|-----|----------|
| 28 | 1,5 | 0,01 |
| 34 | 1,5 | 0,01 |
| 40 | 1,5 | 0,02 |
| 52 | 1,5 | 0,03 |
| 70 | 1,5 | 0,05 |
| 88 | 1,5 | 0,07 |
| 110 | 1,5 | 0,11 |
| 128 | 2 | 0,20 |
| 150 | 2 | 0,28 |
| 165 | 3 | 0,51 |
| 210 | 3 | 0,82 |
| 250 | 3 | 1,16 |

BADTKE liefert:



**Gewindefittings &
Armaturen aus Edelstahl**



**Schneidring-
verschraubungen
aus Edelstahl**



**Schweißfittings
aus Edelstahl**



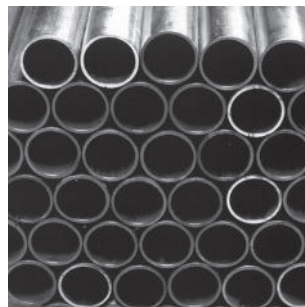
Flansche



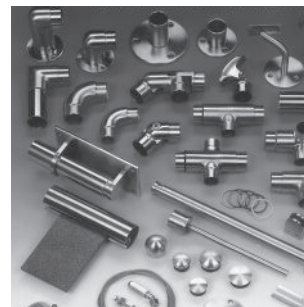
Pumpen & Ventile



**Pressfittings
aus Edelstahl
mit DVGW-Zulassung**



Rohre aus Edelstahl
DIN 11850, DIN 17455/17457
DIN 17456/17458
DVGW-geprüfte Rohre



**Geländersystem
STICK-IT
aus Edelstahl**



**Drehteile
Zeichnungsteile
aus Edelstahl**

www.badtke.de

**Fordern Sie unsere ausführlichen Unterlagen der oben stehenden
Produktgruppen an!**

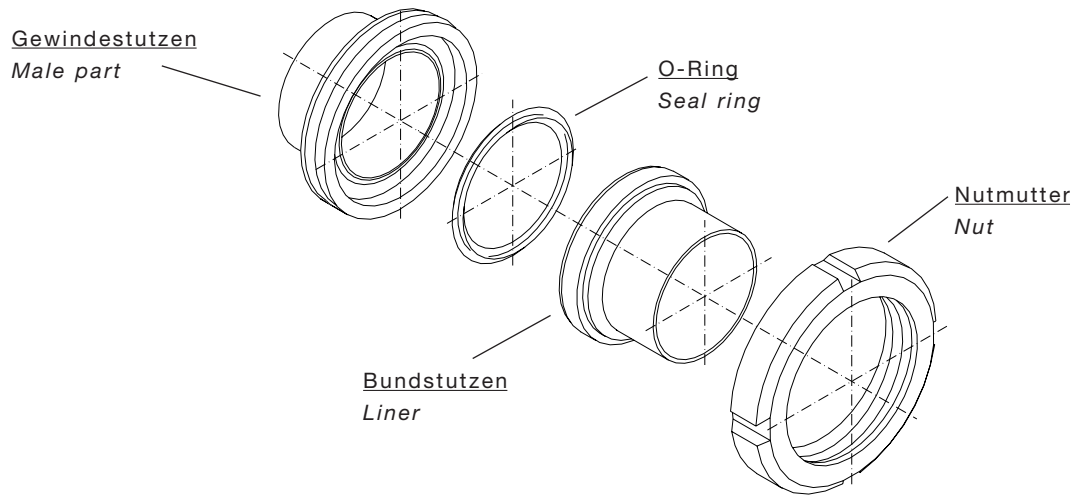
Edelstahl - Verbindungen

DIN 11864 ff

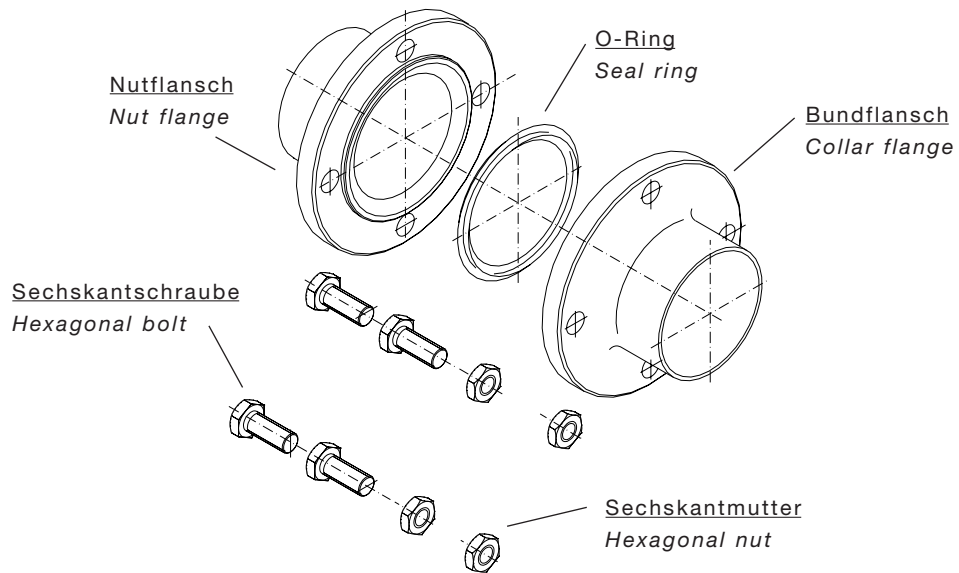


Explosionszeichnungen

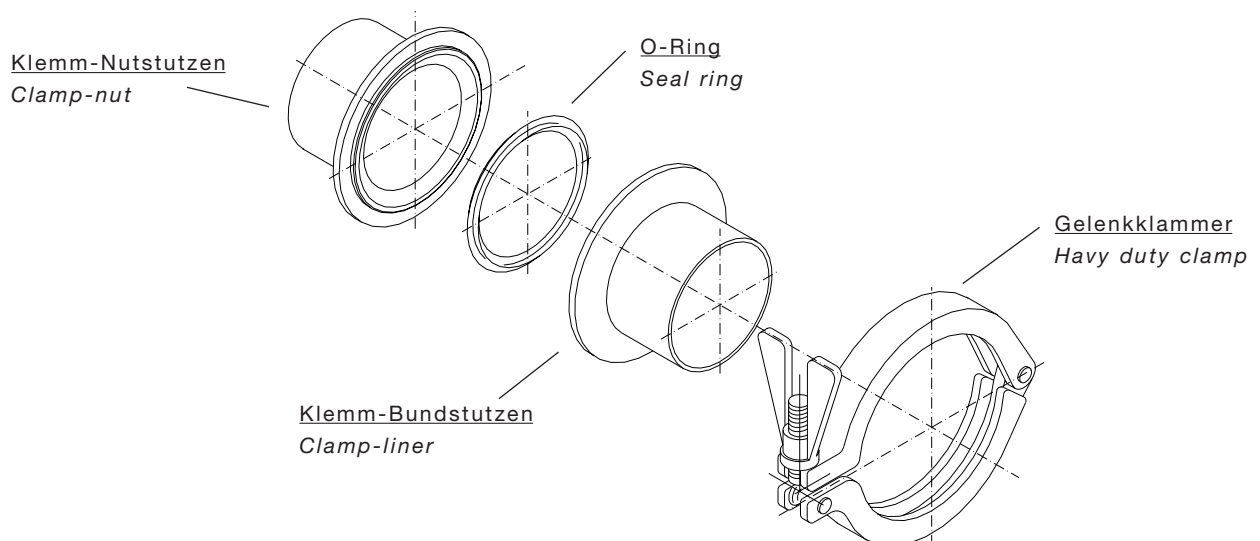
Rohrverschraubung



Flanschverbindung



Klemmverbindung



Erfolgreiche Anwendung der DIN 11864, aber wie?

Die neue Deutsche Norm zu Aseptik-Verbindungen wird in zwei Teilen beschrieben:

- DIN 11864 - 1 : Aseptik - Rohrverschraubungen
- DIN 11864 - 2 : Aseptik - Flanschverbindungen

jeweils aus nicht rostendem Stahl zum Anschweißen.

Die Fertigung hat sich bei der Herstellung des Einstiches für die Form A mit O-Ring entschieden. Die Norm wird standardmäßig für Rohrabmessungen nach DIN 11850 Reihe 2, ISO 2037 oder ASME BPE 1997 und DIN EN ISO 1127 geliefert.

In Anlehnung an die o.g. Normen wurde eine Klemmverbindung mit in das Lieferprogramm aufgenommen. Soweit möglich, wurden die technischen Vorgaben der DIN 11864 verwendet.

Beachten muss der Produzent, wie auch der Anwender, die sehr exakten und komplexen Vorgaben der Fertigungstoleranzen in der DIN 11864. Gerne beraten wir Sie bei der Überprüfung dieser Vorgaben.

Nur bei Einhaltung der technischen Vorgaben aus der DIN 11864 wird der Einsatz der neuen Aseptik-Verbindung ein Erfolg.

Aus diesem Grund kann Ihnen die Fertigung die Einhaltung der DIN-Vorgaben in vollem Umfang garantieren.

Im vorliegenden Katalog werden Sie eine große Anzahl von Varianten zum Programm der DIN 11864 finden. Sonderanfertigungen sind kein Problem und gehören für uns zum Alltag.

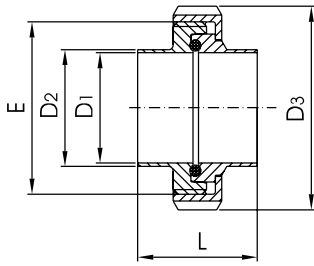
Sprechen Sie uns an!

Achtung !!

Alle Verschraubungen werden standardmäßig mit einer EPDM-Dichtung ausgeliefert.
Andere Materialien auf Anfrage.

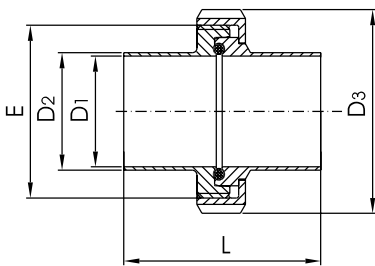
Rohrverschraubungen DIN 11864/1 Form A für Rohre nach DIN 11850 (Reihe 2)

Rohrverschraubung DIN (kurz)
union DIN (short)



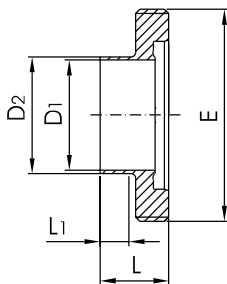
| DN | D1 | D2 | D3 | E | L | Gew.[kg] |
|-----|-----|-----|-----|------------|----|----------|
| 10 | 10 | 13 | 38 | 28 x 1/8" | 32 | 0,13 |
| 15 | 16 | 19 | 44 | 34 x 1/8" | 32 | 0,16 |
| 20 | 20 | 23 | 54 | 44 x 1/6" | 34 | 0,28 |
| 25 | 26 | 29 | 63 | 52 x 1/6" | 42 | 0,39 |
| 32 | 32 | 35 | 70 | 58 x 1/6" | 48 | 0,47 |
| 40 | 38 | 41 | 78 | 65 x 1/6" | 50 | 0,55 |
| 50 | 50 | 53 | 92 | 78 x 1/6" | 54 | 0,73 |
| 65 | 66 | 70 | 112 | 95 x 1/6" | 62 | 1,18 |
| 80 | 81 | 85 | 127 | 110 x 1/4" | 72 | 1,68 |
| 100 | 100 | 104 | 148 | 130 x 1/4" | 86 | 2,29 |

Rohrverschraubung DIN (lang)
union DIN (long)



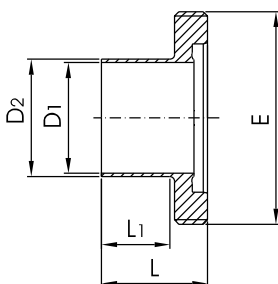
| DN | D1 | D2 | D3 | E | L | Gew.[kg] |
|-----|-----|-----|-----|------------|-----|----------|
| 10 | 10 | 13 | 38 | 28 x 1/8" | 76 | 0,15 |
| 15 | 16 | 19 | 44 | 34 x 1/8" | 76 | 0,19 |
| 20 | 20 | 23 | 54 | 44 x 1/6" | 76 | 0,31 |
| 25 | 26 | 29 | 63 | 52 x 1/6" | 77 | 0,43 |
| 32 | 32 | 35 | 70 | 58 x 1/6" | 88 | 0,53 |
| 40 | 38 | 41 | 78 | 65 x 1/6" | 88 | 0,61 |
| 50 | 50 | 53 | 92 | 78 x 1/6" | 89 | 0,80 |
| 65 | 66 | 70 | 112 | 95 x 1/6" | 113 | 1,35 |
| 80 | 81 | 85 | 127 | 110 x 1/4" | 117 | 1,89 |
| 100 | 100 | 104 | 148 | 130 x 1/4" | 120 | 2,46 |

Gewindestutzen DIN (kurz)
male DIN (short)



| DN | D1 | D2 | E | L | L1 | Gew.[kg] |
|-----|-----|-----|------------|----|----|----------|
| 10 | 10 | 13 | 28 x 1/8" | 19 | 5 | 0,04 |
| 15 | 16 | 19 | 34 x 1/8" | 19 | 5 | 0,06 |
| 20 | 20 | 23 | 44 x 1/6" | 21 | 5 | 0,11 |
| 25 | 26 | 29 | 52 x 1/6" | 26 | 8 | 0,14 |
| 32 | 32 | 35 | 58 x 1/6" | 30 | 10 | 0,15 |
| 40 | 38 | 41 | 65 x 1/6" | 31 | 10 | 0,19 |
| 50 | 50 | 53 | 78 x 1/6" | 31 | 13 | 0,25 |
| 65 | 66 | 70 | 95 x 1/6" | 36 | 15 | 0,37 |
| 80 | 81 | 85 | 110 x 1/4" | 42 | 15 | 0,58 |
| 100 | 100 | 104 | 130 x 1/4" | 50 | 23 | 0,71 |

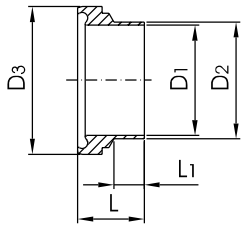
Gewindestutzen DIN (lang)
male DIN (long)



| DN | D1 | D2 | E | L | L1 | Gew.[kg] |
|-----|-----|-----|------------|----|----|----------|
| 10 | 10 | 13 | 28 x 1/8" | 41 | 27 | 0,05 |
| 15 | 16 | 19 | 34 x 1/8" | 41 | 27 | 0,07 |
| 20 | 20 | 23 | 44 x 1/6" | 43 | 26 | 0,13 |
| 25 | 26 | 29 | 52 x 1/6" | 43 | 26 | 0,16 |
| 32 | 32 | 35 | 58 x 1/6" | 48 | 32 | 0,18 |
| 40 | 38 | 41 | 65 x 1/6" | 48 | 31 | 0,22 |
| 50 | 50 | 53 | 78 x 1/6" | 48 | 30 | 0,28 |
| 65 | 66 | 70 | 95 x 1/6" | 60 | 40 | 0,45 |
| 80 | 81 | 85 | 110 x 1/4" | 64 | 40 | 0,69 |
| 100 | 100 | 104 | 130 x 1/4" | 64 | 40 | 0,80 |

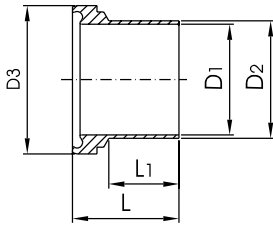
Rohrverschraubungen DIN 11864/1 Form A für Rohre nach DIN 11850 (Reihe 2)

Bundstutzen DIN (kurz)
liner DIN (short)



| DN | D1 | D2 | D3 | L | L1 | Gew.[kg] |
|-----|-----|-----|-------|----|----|----------|
| 10 | 10 | 13 | 21,9 | 17 | 5 | 0,02 |
| 15 | 16 | 19 | 27,9 | 17 | 5 | 0,02 |
| 20 | 20 | 23 | 35,9 | 18 | 5 | 0,04 |
| 25 | 26 | 29 | 42,9 | 22 | 8 | 0,07 |
| 32 | 32 | 35 | 48,9 | 25 | 10 | 0,10 |
| 40 | 38 | 41 | 54,9 | 26 | 10 | 0,11 |
| 50 | 50 | 53 | 66,9 | 30 | 13 | 0,16 |
| 65 | 66 | 70 | 84,9 | 34 | 15 | 0,26 |
| 80 | 81 | 85 | 98,9 | 38 | 15 | 0,30 |
| 100 | 100 | 104 | 118,9 | 46 | 23 | 0,50 |

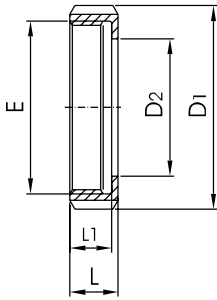
Bundstutzen DIN (lang)
liner DIN (long)



| DN | D1 | D2 | D3 | L | L1 | Gew.[kg] |
|-----|-----|-----|-------|----|----|----------|
| 10 | 10 | 13 | 21,9 | 39 | 27 | 0,03 |
| 15 | 16 | 19 | 27,9 | 39 | 27 | 0,04 |
| 20 | 20 | 23 | 35,9 | 38 | 26 | 0,06 |
| 25 | 26 | 29 | 42,9 | 40 | 26 | 0,09 |
| 32 | 32 | 35 | 48,9 | 47 | 32 | 0,12 |
| 40 | 38 | 41 | 54,9 | 47 | 31 | 0,14 |
| 50 | 50 | 53 | 66,9 | 48 | 30 | 0,19 |
| 65 | 66 | 70 | 84,9 | 61 | 40 | 0,35 |
| 80 | 81 | 85 | 98,9 | 61 | 40 | 0,40 |
| 100 | 100 | 104 | 118,9 | 66 | 40 | 0,58 |

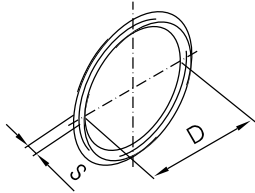
Rohrverschraubungen DIN 11864/1 Form A für Rohre nach DIN 11850 (Reihe 2)

Nutmutter DIN
nut DIN



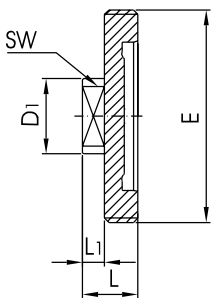
| DN | D1 | D2 | E | L | L1 | Gew.[kg] |
|-----|-----|-----|------------|----|----|----------|
| 10 | 38 | 19 | 28 x 1/8" | 18 | 15 | 0,07 |
| 15 | 44 | 25 | 34 x 1/8" | 18 | 15 | 0,08 |
| 20 | 54 | 31 | 44 x 1/6" | 20 | 17 | 0,13 |
| 25 | 63 | 36 | 52 x 1/6" | 21 | 18 | 0,18 |
| 32 | 70 | 42 | 58 x 1/6" | 21 | 18 | 0,22 |
| 40 | 78 | 49 | 65 x 1/6" | 21 | 18 | 0,25 |
| 50 | 92 | 62 | 78 x 1/6" | 22 | 19 | 0,33 |
| 65 | 112 | 80 | 95 x 1/6" | 25 | 21 | 0,55 |
| 80 | 127 | 94 | 110 x 1/4" | 29 | 25 | 0,80 |
| 100 | 148 | 115 | 130 x 1/4" | 31 | 26 | 1,08 |

O-Ring DIN
o-ring DIN



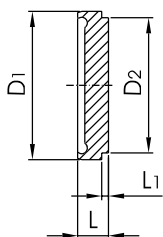
| DN | D | S |
|-----|-----|-----|
| 10 | 12 | 3,5 |
| 15 | 18 | 3,5 |
| 20 | 22 | 3,5 |
| 25 | 28 | 3,5 |
| 32 | 34 | 5 |
| 40 | 40 | 5 |
| 50 | 52 | 5 |
| 65 | 68 | 5 |
| 80 | 83 | 5 |
| 100 | 102 | 5 |
| 125 | 127 | 5 |
| 150 | 152 | 5 |

Blindgewindestutzen DIN
male blank DIN



| DN | D1 | E | SW | L | L1 | Gew.[kg] |
|-----|----|------------|----|----|----|----------|
| 10 | 22 | 28 x 1/8" | 19 | 22 | 10 | 0,07 |
| 15 | 25 | 34 x 1/8" | 22 | 22 | 10 | 0,10 |
| 20 | 25 | 44 x 1/6" | 22 | 24 | 10 | 0,16 |
| 25 | 34 | 52 x 1/6" | 27 | 24 | 10 | 0,23 |
| 32 | 34 | 58 x 1/6" | 27 | 24 | 10 | 0,25 |
| 40 | 34 | 65 x 1/6" | 27 | 24 | 10 | 0,30 |
| 50 | 34 | 78 x 1/6" | 27 | 24 | 10 | 0,39 |
| 65 | 34 | 95 x 1/6" | 27 | 26 | 10 | 0,60 |
| 80 | 34 | 110 x 1/4" | 27 | 30 | 10 | 1,07 |
| 100 | 34 | 130 x 1/4" | 27 | 30 | 10 | 1,27 |

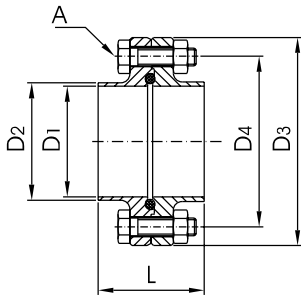
Blindbundstutzen DIN
liner blank DIN



| DN | D1 | D2 | L | L1 | Gew.[kg] |
|-----|-------|-----|----|----|----------|
| 10 | 21,9 | 18 | 9 | 3 | 0,02 |
| 15 | 27,9 | 24 | 9 | 3 | 0,03 |
| 20 | 35,9 | 30 | 10 | 3 | 0,06 |
| 25 | 42,9 | 35 | 12 | 3 | 0,10 |
| 32 | 48,9 | 41 | 13 | 3 | 0,13 |
| 40 | 54,9 | 48 | 13 | 3 | 0,16 |
| 50 | 66,9 | 61 | 14 | 3 | 0,27 |
| 65 | 84,9 | 79 | 16 | 4 | 0,52 |
| 80 | 98,9 | 93 | 16 | 4 | 0,70 |
| 100 | 118,9 | 114 | 20 | 5 | 1,37 |

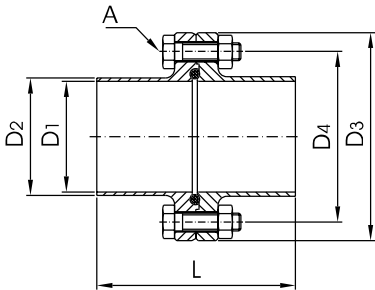
Flanschverbindungen DIN 11864/2 Form A für Rohre nach DIN 11850 (Reihe 2)

Flanschverbindung DIN (kurz)
flange connection DIN compl (short)



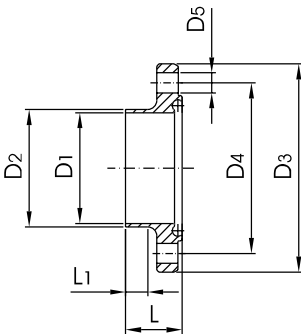
| DN | D1 | D2 | D3 | D4 | A | L | Gew.[kg] |
|-----|-----|-----|-----|-----|------------|----|----------|
| 10 | 10 | 13 | 54 | 37 | 4/M8 x 30 | 48 | 0,31 |
| 15 | 16 | 19 | 59 | 42 | 4/M8 x 30 | 48 | 0,37 |
| 20 | 20 | 23 | 64 | 47 | 4/M8 x 30 | 48 | 0,43 |
| 25 | 26 | 29 | 70 | 53 | 4/M8 x 30 | 48 | 0,50 |
| 32 | 32 | 35 | 76 | 59 | 4/M8 x 30 | 48 | 0,57 |
| 40 | 38 | 41 | 82 | 65 | 4/M8 x 30 | 48 | 0,64 |
| 50 | 50 | 53 | 94 | 77 | 4/M8 x 30 | 48 | 0,78 |
| 65 | 66 | 70 | 113 | 95 | 8/M8 x 30 | 48 | 1,03 |
| 80 | 81 | 85 | 133 | 112 | 8/M10 x 35 | 52 | 1,59 |
| 100 | 100 | 104 | 159 | 137 | 8/M10 x 40 | 52 | 2,56 |
| 125 | 125 | 129 | 183 | 161 | 8/M10 x 40 | 56 | 3,06 |
| 150 | 150 | 154 | 213 | 188 | 8/M12 x 50 | 56 | 4,34 |

Flanschverbindung DIN (lang)
flange connection DIN compl (long)



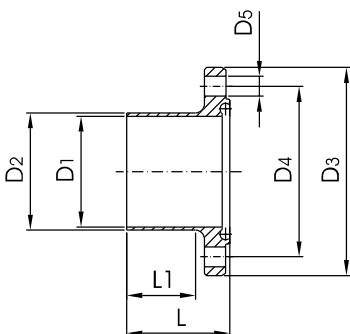
| DN | D1 | D2 | D3 | D4 | A | L | Gew.[kg] |
|-----|-----|-----|-----|-----|------------|-----|----------|
| 10 | 10 | 13 | 54 | 37 | 4/M8 x 30 | 80 | 0,33 |
| 15 | 16 | 19 | 59 | 42 | 4/M8 x 30 | 80 | 0,39 |
| 20 | 20 | 23 | 64 | 47 | 4/M8 x 30 | 80 | 0,45 |
| 25 | 26 | 29 | 70 | 53 | 4/M8 x 30 | 80 | 0,53 |
| 32 | 32 | 35 | 76 | 59 | 4/M8 x 30 | 90 | 0,62 |
| 40 | 38 | 41 | 82 | 65 | 4/M8 x 30 | 90 | 0,70 |
| 50 | 50 | 53 | 94 | 77 | 4/M8 x 30 | 90 | 0,86 |
| 65 | 66 | 70 | 113 | 95 | 8/M8 x 30 | 108 | 1,24 |
| 80 | 81 | 85 | 133 | 112 | 8/M10 x 35 | 116 | 1,86 |
| 100 | 100 | 104 | 159 | 137 | 8/M10 x 40 | 116 | 2,88 |
| 125 | 125 | 129 | 183 | 161 | 8/M10 x 40 | 120 | 3,46 |
| 150 | 150 | 154 | 213 | 188 | 8/M12 x 50 | 120 | 4,82 |

Nutflansch DIN (kurz)
notch flange DIN (short)



| DN | D1 | D2 | D3 | D4 | D5 | L | L1 | Gew.[kg] |
|-----|-----|-----|-----|-----|----------|------|----|----------|
| 10 | 10 | 13 | 54 | 37 | 4 x Ø 9 | 25,5 | 10 | 0,16 |
| 15 | 16 | 19 | 59 | 42 | 4 x Ø 9 | 25,5 | 10 | 0,19 |
| 20 | 20 | 23 | 64 | 47 | 4 x Ø 9 | 25,5 | 10 | 0,22 |
| 25 | 26 | 29 | 70 | 53 | 4 x Ø 9 | 25,5 | 10 | 0,25 |
| 32 | 32 | 35 | 76 | 59 | 4 x Ø 9 | 25,5 | 10 | 0,29 |
| 40 | 38 | 41 | 82 | 65 | 4 x Ø 9 | 25,5 | 10 | 0,33 |
| 50 | 50 | 53 | 94 | 77 | 4 x Ø 9 | 25,5 | 10 | 0,40 |
| 65 | 66 | 70 | 113 | 95 | 8 x Ø 9 | 25,5 | 10 | 0,53 |
| 80 | 81 | 85 | 133 | 112 | 8 x Ø 11 | 27,5 | 10 | 0,81 |
| 100 | 100 | 104 | 159 | 137 | 8 x Ø 11 | 27,5 | 10 | 1,30 |
| 125 | 125 | 129 | 183 | 161 | 8 x Ø 11 | 29,5 | 10 | 1,55 |
| 150 | 150 | 154 | 213 | 188 | 8 x Ø 14 | 29,5 | 8 | 2,20 |

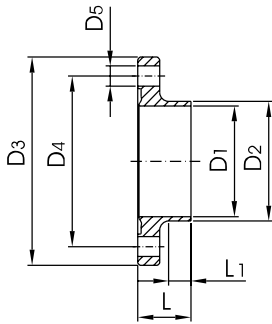
Nutflansch DIN (lang)
notch flange DIN (long)



| DN | D1 | D2 | D3 | D4 | D5 | L | L1 | Gew.[kg] |
|-----|-----|-----|-----|-----|----------|------|----|----------|
| 10 | 10 | 13 | 54 | 37 | 4 x Ø 9 | 41,5 | 26 | 0,16 |
| 15 | 16 | 19 | 59 | 42 | 4 x Ø 9 | 41,5 | 26 | 0,20 |
| 20 | 20 | 23 | 64 | 47 | 4 x Ø 9 | 41,5 | 26 | 0,23 |
| 25 | 26 | 29 | 70 | 53 | 4 x Ø 9 | 41,5 | 26 | 0,27 |
| 32 | 32 | 35 | 76 | 59 | 4 x Ø 9 | 46,5 | 31 | 0,32 |
| 40 | 38 | 41 | 82 | 65 | 4 x Ø 9 | 46,5 | 31 | 0,36 |
| 50 | 50 | 53 | 94 | 77 | 4 x Ø 9 | 46,5 | 31 | 0,44 |
| 65 | 66 | 70 | 113 | 95 | 8 x Ø 9 | 55,5 | 40 | 0,63 |
| 80 | 81 | 85 | 133 | 112 | 8 x Ø 11 | 59,5 | 42 | 0,94 |
| 100 | 100 | 104 | 159 | 137 | 8 x Ø 11 | 59,5 | 40 | 1,46 |
| 125 | 125 | 129 | 183 | 161 | 8 x Ø 11 | 61,5 | 42 | 1,75 |
| 150 | 150 | 154 | 213 | 188 | 8 x Ø 14 | 61,5 | 40 | 2,44 |

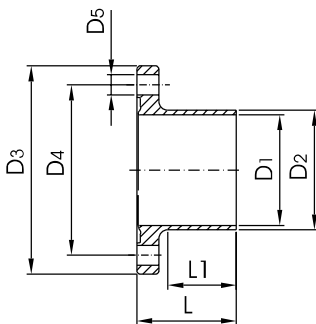
Flanschverbindungen DIN 11864/2 Form A für Rohre nach DIN 11850 (Reihe 2)

Bundflansch DIN (kurz)
liner flange DIN (short)



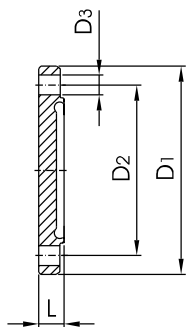
| DN | D1 | D2 | D3 | D4 | D5 | L | L1 | Gew.[kg] |
|-----|-----|-----|-----|-----|---------|----|----|----------|
| 10 | 10 | 13 | 54 | 37 | 4 x Ø 9 | 24 | 10 | 0,16 |
| 15 | 16 | 19 | 59 | 42 | 4 x Ø 9 | 24 | 10 | 0,18 |
| 20 | 20 | 23 | 64 | 47 | 4 x Ø 9 | 24 | 10 | 0,21 |
| 25 | 26 | 29 | 70 | 53 | 4 x Ø 9 | 24 | 10 | 0,25 |
| 32 | 32 | 35 | 76 | 59 | 4 x Ø 9 | 24 | 10 | 0,28 |
| 40 | 38 | 41 | 82 | 65 | 4 x Ø 9 | 24 | 10 | 0,31 |
| 50 | 50 | 53 | 94 | 77 | 4 x Ø 9 | 24 | 10 | 0,38 |
| 65 | 66 | 70 | 113 | 95 | 8 x Ø 9 | 24 | 10 | 0,50 |
| 80 | 81 | 85 | 133 | 112 | 8 x Ø11 | 26 | 10 | 0,78 |
| 100 | 100 | 104 | 159 | 137 | 8 x Ø11 | 26 | 10 | 1,26 |
| 125 | 125 | 129 | 183 | 161 | 8 x Ø11 | 28 | 10 | 1,50 |
| 150 | 150 | 154 | 213 | 188 | 8 x Ø14 | 28 | 8 | 2,14 |

Bundflansch DIN (lang)
liner flange DIN (long)



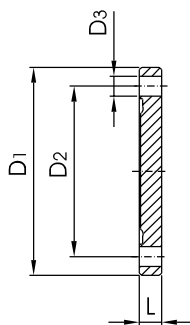
| DN | D1 | D2 | D3 | D4 | D5 | L | L1 | Gew.[kg] |
|-----|-----|-----|-----|-----|---------|----|----|----------|
| 10 | 10 | 13 | 54 | 37 | 4 x Ø 9 | 40 | 26 | 0,16 |
| 15 | 16 | 19 | 59 | 42 | 4 x Ø 9 | 40 | 26 | 0,19 |
| 20 | 20 | 23 | 64 | 47 | 4 x Ø 9 | 40 | 26 | 0,23 |
| 25 | 26 | 29 | 70 | 53 | 4 x Ø 9 | 40 | 26 | 0,26 |
| 32 | 32 | 35 | 76 | 59 | 4 x Ø 9 | 45 | 31 | 0,30 |
| 40 | 38 | 41 | 82 | 65 | 4 x Ø 9 | 45 | 31 | 0,34 |
| 50 | 50 | 53 | 94 | 77 | 4 x Ø 9 | 45 | 31 | 0,42 |
| 65 | 66 | 70 | 113 | 95 | 8 x Ø 9 | 54 | 40 | 0,60 |
| 80 | 81 | 85 | 133 | 112 | 8 x Ø11 | 58 | 42 | 0,91 |
| 100 | 100 | 104 | 159 | 137 | 8 x Ø11 | 58 | 40 | 1,42 |
| 125 | 125 | 129 | 183 | 161 | 8 x Ø11 | 60 | 42 | 1,71 |
| 150 | 150 | 154 | 213 | 188 | 8 x Ø14 | 60 | 40 | 2,38 |

Blindnutflansch DIN
blank notch flange DIN



| DN | D1 | D2 | D3 | L | Gew.[kg] |
|-----|-----|-----|---------|------|----------|
| 10 | 54 | 37 | 4 x Ø 9 | 11,5 | 0,04 |
| 15 | 59 | 42 | 4 x Ø 9 | 11,5 | 0,06 |
| 20 | 64 | 47 | 4 x Ø 9 | 11,5 | 0,08 |
| 25 | 70 | 53 | 4 x Ø 9 | 11,5 | 0,11 |
| 32 | 76 | 59 | 4 x Ø 9 | 11,5 | 0,14 |
| 40 | 82 | 65 | 4 x Ø 9 | 11,5 | 0,18 |
| 50 | 94 | 77 | 4 x Ø 9 | 11,5 | 0,26 |
| 65 | 113 | 95 | 8 x Ø 9 | 11,5 | 0,38 |
| 80 | 133 | 112 | 8 x Ø11 | 13,5 | 0,63 |
| 100 | 159 | 137 | 8 x Ø11 | 15,5 | 1,09 |
| 125 | 183 | 161 | 8 x Ø11 | 15,5 | 1,59 |
| 150 | 213 | 188 | 8 x Ø14 | 17,5 | 2,52 |

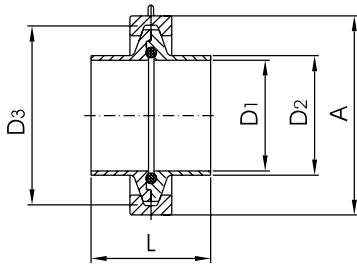
Blindbundflansch DIN
blank liner flange DIN



| DN | D1 | D2 | D3 | L | Gew.[kg] |
|-----|-----|-----|---------|----|----------|
| 10 | 54 | 37 | 4 x Ø 9 | 10 | 0,16 |
| 15 | 59 | 42 | 4 x Ø 9 | 10 | 0,19 |
| 20 | 64 | 47 | 4 x Ø 9 | 10 | 0,22 |
| 25 | 70 | 53 | 4 x Ø 9 | 10 | 0,27 |
| 32 | 76 | 59 | 4 x Ø 9 | 10 | 0,32 |
| 40 | 82 | 65 | 4 x Ø 9 | 10 | 0,37 |
| 50 | 94 | 77 | 4 x Ø 9 | 10 | 0,48 |
| 65 | 113 | 95 | 8 x Ø 9 | 10 | 0,69 |
| 80 | 133 | 112 | 8 x Ø11 | 12 | 1,15 |
| 100 | 159 | 137 | 8 x Ø11 | 14 | 1,97 |
| 125 | 183 | 161 | 8 x Ø11 | 14 | 2,62 |
| 150 | 213 | 188 | 8 x Ø14 | 16 | 4,12 |

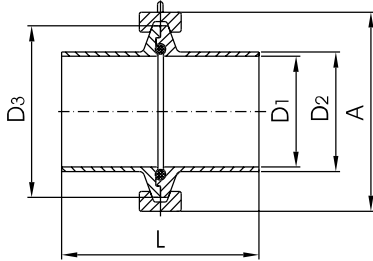
Klemmverbindungen ähnlich DIN 11864 Form A für Rohre nach DIN 11850 (Reihe 2)

Klemmverbindung DIN (kurz)
clamp connection DIN (short)



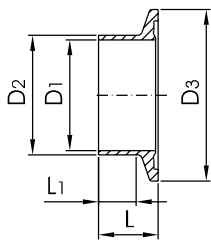
| DN | D1 | D2 | D3 | A | L | Gew.[kg] |
|-----|-----|-----|------|-----|----|----------|
| 10 | 10 | 13 | 34 | 45 | 32 | 0,17 |
| 15 | 16 | 19 | 34 | 45 | 32 | 0,16 |
| 20 | 20 | 23 | 50,5 | 64 | 34 | 0,46 |
| 25 | 26 | 29 | 50,5 | 64 | 42 | 0,45 |
| 32 | 32 | 35 | 50,5 | 64 | 48 | 0,43 |
| 40 | 38 | 41 | 64 | 77 | 50 | 0,54 |
| 50 | 50 | 53 | 77,5 | 91 | 54 | 0,71 |
| 65 | 66 | 70 | 91 | 104 | 62 | 0,90 |
| 80 | 81 | 85 | 106 | 119 | 72 | 1,07 |
| 100 | 100 | 104 | 119 | 132 | 86 | 1,17 |

Klemmverbindung DIN (lang)
clamp connection DIN (long)



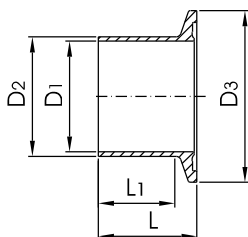
| DN | D1 | D2 | D3 | A | L | Gew.[kg] |
|-----|-----|-----|------|-----|-----|----------|
| 10 | 10 | 13 | 34 | 45 | 76 | 0,19 |
| 15 | 16 | 19 | 34 | 45 | 76 | 0,19 |
| 20 | 20 | 23 | 50,5 | 64 | 76 | 0,48 |
| 25 | 26 | 29 | 50,5 | 64 | 77 | 0,47 |
| 32 | 32 | 35 | 50,5 | 64 | 88 | 0,47 |
| 40 | 38 | 41 | 64 | 77 | 88 | 0,59 |
| 50 | 50 | 53 | 77,5 | 91 | 89 | 0,76 |
| 65 | 66 | 70 | 91 | 104 | 113 | 1,04 |
| 80 | 81 | 85 | 106 | 119 | 117 | 1,22 |
| 100 | 100 | 104 | 119 | 132 | 120 | 1,30 |

Klemm-Bundstutzen DIN (kurz)
clamp liner DIN (short)



| DN | D1 | D2 | D3 | L | L1 | Gew.[kg] |
|-----|-----|-----|------|----|------|----------|
| 10 | 10 | 13 | 34 | 16 | 7 | 0,03 |
| 15 | 16 | 19 | 34 | 16 | 8 | 0,03 |
| 20 | 20 | 23 | 50,5 | 17 | 7 | 0,07 |
| 25 | 26 | 29 | 50,5 | 21 | 12 | 0,06 |
| 32 | 32 | 35 | 50,5 | 24 | 16 | 0,05 |
| 40 | 38 | 41 | 64 | 25 | 17 | 0,09 |
| 50 | 50 | 53 | 77,5 | 27 | 17,5 | 0,13 |
| 65 | 66 | 70 | 91 | 31 | 22 | 0,18 |
| 80 | 81 | 85 | 106 | 36 | 25 | 0,23 |
| 100 | 100 | 104 | 119 | 43 | 35 | 0,28 |

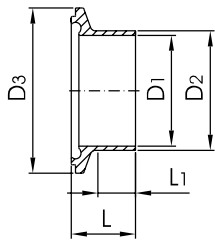
Klemm-Bundstutzen DIN (lang)
clamp liner DIN (long)



| DN | D1 | D2 | D3 | L | L1 | Gew.[kg] |
|-----|-----|-----|------|------|------|----------|
| 10 | 10 | 13 | 34 | 38 | 29 | 0,04 |
| 15 | 16 | 19 | 34 | 38 | 30 | 0,04 |
| 20 | 20 | 23 | 50,5 | 38 | 28 | 0,08 |
| 25 | 26 | 29 | 50,5 | 38,5 | 29,5 | 0,07 |
| 32 | 32 | 35 | 50,5 | 44 | 36 | 0,07 |
| 40 | 38 | 41 | 64 | 44 | 36 | 0,11 |
| 50 | 50 | 53 | 77,5 | 44,5 | 35 | 0,15 |
| 65 | 66 | 70 | 91 | 56,5 | 47,5 | 0,23 |
| 80 | 81 | 85 | 106 | 58,5 | 49,5 | 0,29 |
| 100 | 100 | 104 | 119 | 60 | 52 | 0,32 |

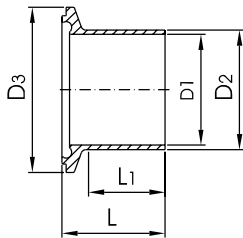
Klemmverbindungen ähnlich DIN 11864 Form A für Rohre nach DIN 11850 (Reihe 2)

Klemm-Nutstutzen DIN (kurz)
clamp notch DIN (short)



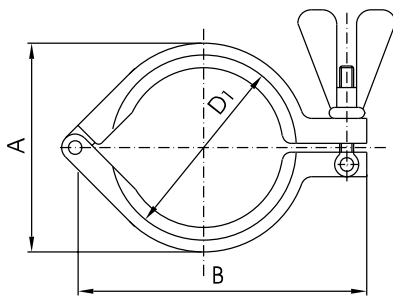
| DN | D1 | D2 | D3 | L | L1 | Gew.[kg] |
|-----|-----|-----|------|----|------|----------|
| 10 | 10 | 13 | 34 | 18 | 7 | 0,04 |
| 15 | 16 | 19 | 34 | 18 | 8 | 0,03 |
| 20 | 20 | 23 | 50,5 | 19 | 7 | 0,08 |
| 25 | 26 | 29 | 50,5 | 23 | 12 | 0,08 |
| 32 | 32 | 35 | 50,5 | 26 | 16 | 0,07 |
| 40 | 38 | 41 | 64 | 27 | 17 | 0,11 |
| 50 | 50 | 53 | 77,5 | 29 | 17,5 | 0,14 |
| 65 | 66 | 70 | 91 | 33 | 22 | 0,19 |
| 80 | 81 | 85 | 106 | 38 | 25 | 0,24 |
| 100 | 100 | 104 | 119 | 45 | 35 | 0,29 |

Klemm-Nutstutzen DIN (lang)
clamp notch DIN (long)



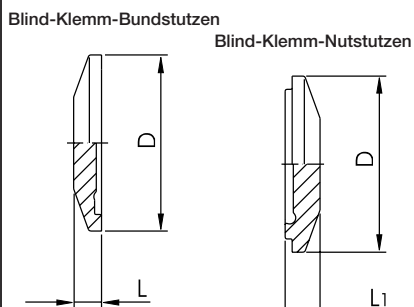
| DN | D1 | D2 | D3 | L | L1 | Gew.[kg] |
|-----|-----|-----|------|------|------|----------|
| 10 | 10 | 13 | 34 | 40 | 29 | 0,05 |
| 15 | 16 | 19 | 34 | 40 | 30 | 0,05 |
| 20 | 20 | 23 | 50,5 | 40 | 28 | 0,09 |
| 25 | 26 | 29 | 50,5 | 40,5 | 29,5 | 0,09 |
| 32 | 32 | 35 | 50,5 | 46 | 36 | 0,09 |
| 40 | 38 | 41 | 64 | 46 | 36 | 0,14 |
| 50 | 50 | 53 | 77,5 | 46,5 | 35 | 0,18 |
| 65 | 66 | 70 | 91 | 58,5 | 47,5 | 0,28 |
| 80 | 81 | 85 | 106 | 60,5 | 49,5 | 0,34 |
| 100 | 100 | 104 | 119 | 62 | 52 | 0,37 |

Spannklammer n. DIN 32676
heavy cluffy clamp



| DN | A | B | D1 | Gew.[kg] |
|-----|-----|-----|------|----------|
| 10 | 45 | 63 | 34 | 0,10 |
| 15 | 45 | 63 | 34 | 0,10 |
| 20 | 64 | 88 | 50,5 | 0,31 |
| 25 | 64 | 88 | 50,5 | 0,31 |
| 32 | 64 | 88 | 50,5 | 0,31 |
| 40 | 77 | 105 | 64 | 0,34 |
| 50 | 91 | 123 | 77,5 | 0,44 |
| 65 | 104 | 137 | 91 | 0,53 |
| 80 | 119 | 155 | 106 | 0,59 |
| 100 | 132 | 168 | 119 | 0,60 |

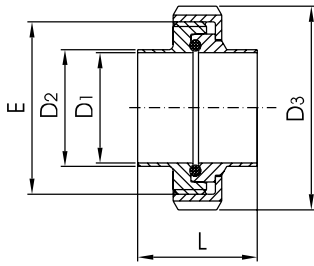
Blindklemmstutzen DIN
blind clamp



| DN | D | L | L1 | Gew.[kg] |
|-----|------|---|----|----------|
| 10 | 34 | 8 | 10 | 0,04 |
| 15 | 34 | 8 | 10 | 0,04 |
| 20 | 50,5 | 8 | 10 | 0,10 |
| 25 | 50,5 | 8 | 10 | 0,10 |
| 32 | 50,5 | 8 | 10 | 0,10 |
| 40 | 64 | 8 | 10 | 0,15 |
| 50 | 77,5 | 8 | 10 | 0,22 |
| 65 | 91 | 8 | 10 | 0,29 |
| 80 | 106 | 8 | 10 | 0,41 |
| 100 | 119 | 8 | 10 | 0,53 |

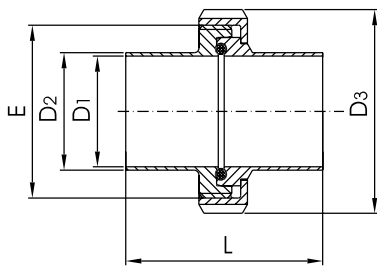
Rohrverschraubungen DIN 11864/1 Form A für Rohrabmessungen nach ISO 2037 und BS 4825 (Part 1)

Rohrverschraubung Zoll (kurz)
union inch (short)



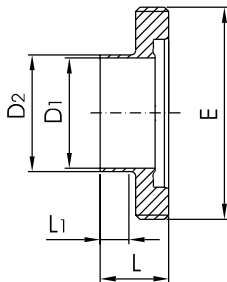
| DN | D1 | D2 | D3 | E | L | Gew.[kg] |
|--------|------|-------|-----|------------|----|----------|
| 1" | 22,1 | 25,4 | 63 | 52 x 1/6" | 42 | 0,41 |
| 1 1/2" | 34,8 | 38,1 | 78 | 65 x 1/6" | 50 | 0,57 |
| 2" | 47,5 | 50,8 | 92 | 78 x 1/6" | 54 | 0,76 |
| 2 1/2" | 60,2 | 63,5 | 112 | 95 x 1/6" | 62 | 1,23 |
| 3" | 72,9 | 76,2 | 127 | 110 x 1/4" | 72 | 1,85 |
| 4" | 97,4 | 101,6 | 148 | 130 x 1/4" | 86 | 2,35 |

Rohrverschraubung Zoll (lang)
union inch (long)



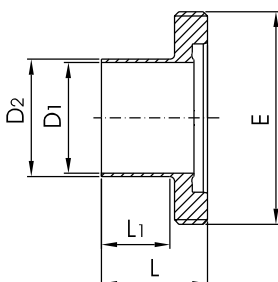
| DN | D1 | D2 | D3 | E | L | Gew.[kg] |
|--------|------|-------|-----|------------|-----|----------|
| 1" | 22,1 | 25,4 | 63 | 52 x 1/6" | 77 | 0,44 |
| 1 1/2" | 34,8 | 38,1 | 78 | 65 x 1/6" | 88 | 0,48 |
| 2" | 47,5 | 50,8 | 92 | 78 x 1/6" | 89 | 0,63 |
| 2 1/2" | 60,2 | 63,5 | 112 | 95 x 1/6" | 115 | 0,82 |
| 3" | 72,9 | 76,2 | 127 | 110 x 1/4" | 117 | 1,36 |
| 4" | 97,4 | 101,6 | 148 | 130 x 1/4" | 119 | 1,98 |

Gewindestutzen Zoll (kurz)
male inch (short)



| DN | D1 | D2 | E | L | L1 | Gew.[kg] |
|--------|------|-------|------------|----|----|----------|
| 1" | 22,1 | 25,4 | 52 x 1/6" | 26 | 7 | 0,15 |
| 1 1/2" | 34,8 | 38,1 | 65 x 1/6" | 31 | 10 | 0,20 |
| 2" | 47,5 | 50,8 | 78 x 1/6" | 31 | 13 | 0,26 |
| 2 1/2" | 60,2 | 63,5 | 95 x 1/6" | 36 | 13 | 0,39 |
| 3" | 72,9 | 76,2 | 110 x 1/4" | 42 | 17 | 0,67 |
| 4" | 97,4 | 101,6 | 130 x 1/4" | 50 | 22 | 0,74 |

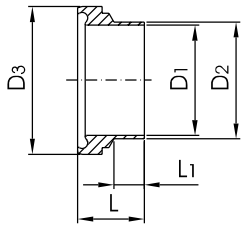
Gewindestutzen Zoll (lang)
male inch (long)



| DN | D1 | D2 | E | L | L1 | Gew.[kg] |
|--------|------|-------|------------|------|----|----------|
| 1" | 22,1 | 25,4 | 52 x 1/6" | 43 | 26 | 0,16 |
| 1 1/2" | 34,8 | 38,1 | 65 x 1/6" | 48,5 | 30 | 0,22 |
| 2" | 47,5 | 50,8 | 78 x 1/6" | 48,5 | 30 | 0,29 |
| 2 1/2" | 60,2 | 63,5 | 95 x 1/6" | 60 | 40 | 0,45 |
| 3" | 72,9 | 76,2 | 110 x 1/4" | 64 | 40 | 0,73 |
| 4" | 97,4 | 101,6 | 130 x 1/4" | 64 | 40 | 0,82 |

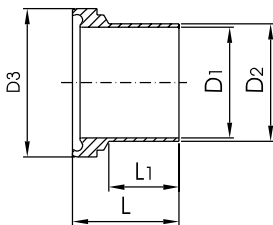
Rohrverschraubungen DIN 11864/1 Form A für Rohrabmessungen nach ISO 2037 und BS 4825 (Part 1)

Bundstutzen Zoll (kurz)
liner inch (short)



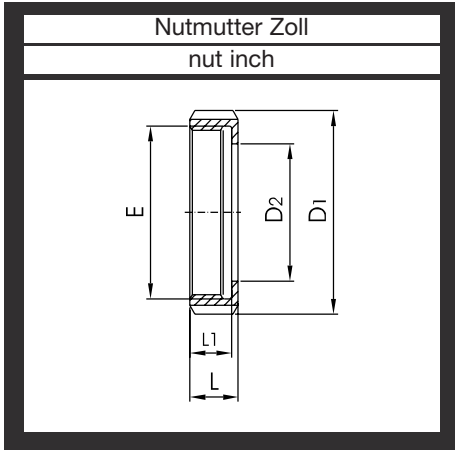
| DN | D1 | D2 | D3 | L | L1 | Gew.[kg] |
|--------|------|-------|-------|----|----|----------|
| 1" | 22,1 | 25,4 | 42,9 | 22 | 7 | 0,08 |
| 1 1/2" | 34,8 | 38,1 | 54,9 | 26 | 10 | 0,13 |
| 2" | 47,5 | 50,8 | 66,9 | 30 | 13 | 0,17 |
| 2 1/2" | 60,2 | 63,5 | 84,9 | 34 | 13 | 0,30 |
| 3" | 72,9 | 76,2 | 98,9 | 38 | 17 | 0,38 |
| 4" | 97,4 | 101,6 | 118,9 | 46 | 22 | 0,53 |

Bundstutzen Zoll (lang)
liner inch (long)

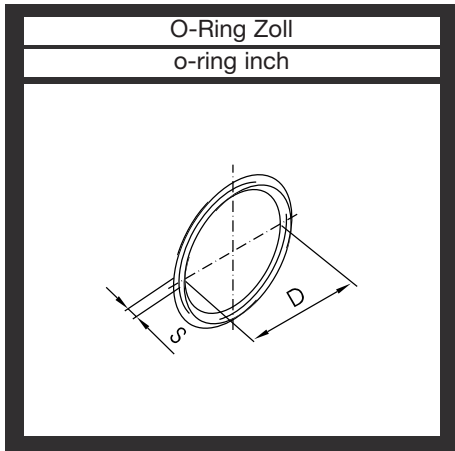


| DN | D1 | D2 | D3 | L | L1 | Gew.[kg] |
|--------|------|-------|-------|------|----|----------|
| 1" | 22,1 | 25,4 | 42,9 | 40 | 26 | 0,10 |
| 1 1/2" | 34,8 | 38,1 | 54,9 | 46,5 | 30 | 0,15 |
| 2" | 47,5 | 50,8 | 66,9 | 47,5 | 30 | 0,21 |
| 2 1/2" | 60,2 | 63,5 | 84,9 | 63 | 40 | 0,36 |
| 3" | 72,9 | 76,2 | 98,9 | 61 | 40 | 0,45 |
| 4" | 97,4 | 101,6 | 118,9 | 65 | 40 | 0,62 |

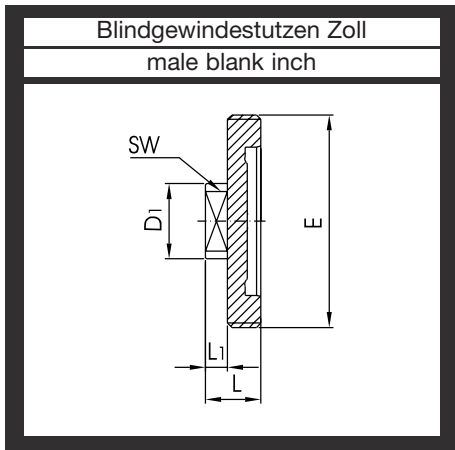
Rohrverschraubungen DIN 11864/1 Form A für Rohrabmessungen nach ISO 2037 und BS 4825 (Part 1)



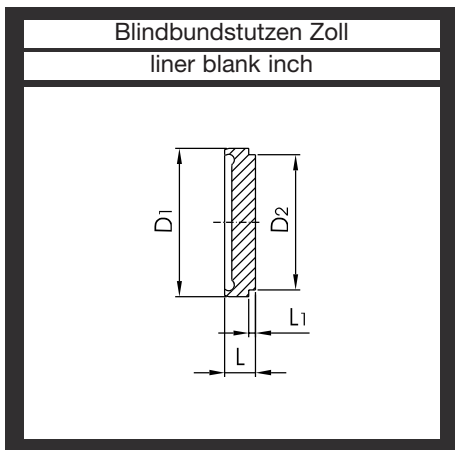
| DN | D1 | D2 | E | L | L1 | Gew.[kg] |
|--------|-----|-----|------------|----|----|----------|
| 1" | 63 | 36 | 52 x 1/6" | 21 | 18 | 0,18 |
| 1 1/2" | 78 | 49 | 65 x 1/6" | 21 | 18 | 0,25 |
| 2" | 92 | 62 | 78 x 1/6" | 22 | 19 | 0,33 |
| 2 1/2" | 112 | 80 | 95 x 1/6" | 25 | 21 | 0,55 |
| 3" | 127 | 94 | 110 x 1/4" | 29 | 25 | 0,80 |
| 4" | 148 | 115 | 130 x 1/4" | 31 | 26 | 1,08 |



| DN | D | S |
|--------|-----|-----|
| 1" | 24 | 3,5 |
| 1 1/2" | 37 | 5 |
| 2" | 50 | 5 |
| 2 1/2" | 62 | 5 |
| 3" | 75 | 5 |
| 4" | 100 | 5 |

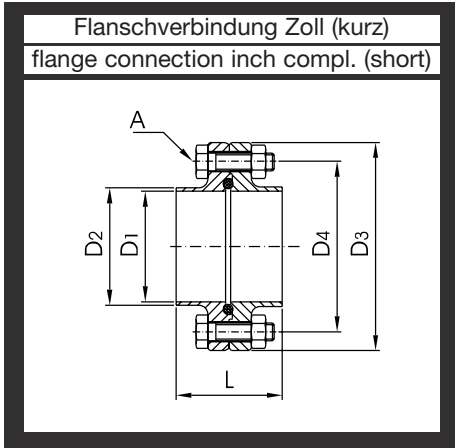


| DN | D1 | E | SW | L | L1 | Gew.[kg] |
|--------|----|------------|----|----|----|----------|
| 1" | 34 | 52 x 1/6" | 27 | 24 | 10 | 0,23 |
| 1 1/2" | 34 | 65 x 1/6" | 27 | 24 | 10 | 0,30 |
| 2" | 34 | 78 x 1/6" | 27 | 24 | 10 | 0,39 |
| 2 1/2" | 34 | 95 x 1/6" | 27 | 26 | 10 | 0,60 |
| 3" | 34 | 110 x 1/4" | 27 | 30 | 10 | 1,07 |
| 4" | 34 | 130 x 1/4" | 27 | 30 | 10 | 1,27 |

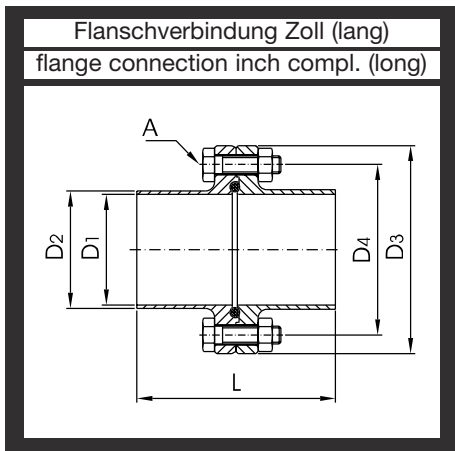


| DN | D1 | D2 | L | L1 | Gew.[kg] |
|--------|-------|-----|----|----|----------|
| 1" | 42,9 | 35 | 12 | 3 | 0,10 |
| 1 1/2" | 54,9 | 48 | 13 | 3 | 0,16 |
| 2" | 66,9 | 61 | 14 | 3 | 0,27 |
| 2 1/2" | 84,9 | 79 | 16 | 4 | 0,52 |
| 3" | 98,9 | 93 | 16 | 4 | 0,70 |
| 4" | 118,9 | 114 | 20 | 5 | 1,37 |

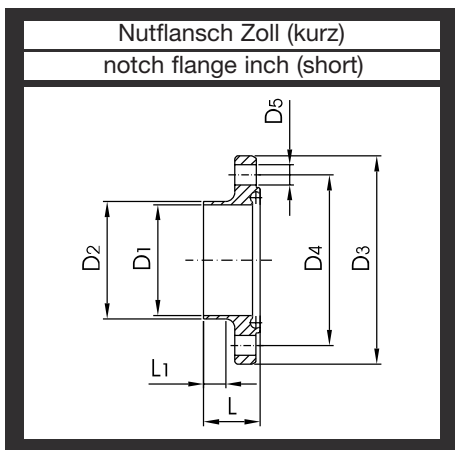
Flanschverbindungen DIN 11864/2 Form A für Rohrabmessungen nach ISO 2037 und BS 4825 (Part 1)



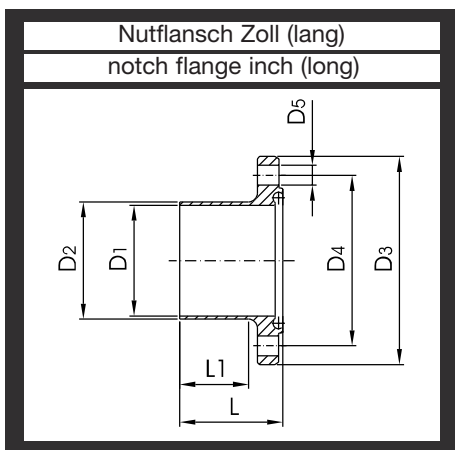
| DN | D1 | D2 | D3 | D4 | A | L | Gew.[kg] |
|--------|------|-------|-----|-----|------------|----|----------|
| 1" | 22,1 | 25,4 | 66 | 49 | 4/M8 x 30 | 48 | 0,45 |
| 1 1/2" | 34,8 | 38,1 | 79 | 62 | 4/M8 x 30 | 48 | 0,61 |
| 2" | 47,5 | 50,8 | 92 | 75 | 4/M8 x 30 | 48 | 0,77 |
| 2 1/2" | 60,2 | 63,5 | 107 | 89 | 8/M8 x 30 | 48 | 0,94 |
| 3" | 72,9 | 76,2 | 125 | 104 | 8/M10 x 30 | 48 | 1,43 |
| 4" | 97,4 | 101,6 | 157 | 135 | 8/M10 x 35 | 52 | 2,53 |



| DN | D1 | D2 | D3 | D4 | A | L | Gew.[kg] |
|--------|------|-------|-----|-----|------------|-----|----------|
| 1" | 22,1 | 25,4 | 66 | 49 | 4/M8 x 30 | 80 | 0,48 |
| 1 1/2" | 34,8 | 38,1 | 79 | 62 | 4/M8 x 30 | 90 | 0,67 |
| 2" | 47,5 | 50,8 | 92 | 75 | 4/M8 x 30 | 90 | 0,85 |
| 2 1/2" | 60,2 | 63,5 | 107 | 89 | 8/M8 x 30 | 108 | 1,08 |
| 3" | 72,9 | 76,2 | 125 | 104 | 8/M10 x 30 | 112 | 1,62 |
| 4" | 97,4 | 101,6 | 157 | 135 | 8/M10 x 35 | 116 | 2,85 |



| DN | D1 | D2 | D3 | D4 | D5 | L | L1 | Gew.[kg] |
|--------|------|-------|-----|-----|----------|------|----|----------|
| 1" | 22,1 | 25,4 | 66 | 49 | 4 x Ø 9 | 25,5 | 10 | 0,23 |
| 1 1/2" | 34,8 | 38,1 | 79 | 62 | 4 x Ø 9 | 25,5 | 10 | 0,31 |
| 2" | 47,5 | 50,8 | 92 | 75 | 4 x Ø 9 | 25,5 | 10 | 0,40 |
| 2 1/2" | 60,2 | 63,5 | 107 | 89 | 8 x Ø 9 | 25,5 | 10 | 0,48 |
| 3" | 72,9 | 76,2 | 125 | 104 | 8 x Ø 11 | 25,5 | 8 | 0,73 |
| 4" | 97,4 | 101,6 | 157 | 135 | 8 x Ø 11 | 27,5 | 8 | 1,29 |

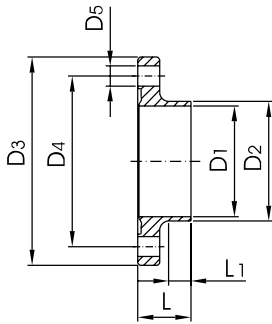


| DN | D1 | D2 | D3 | D4 | D5 | L | L1 | Gew.[kg] |
|--------|------|-------|-----|-----|----------|------|----|----------|
| 1" | 22,1 | 25,4 | 66 | 49 | 4 x Ø 9 | 41,5 | 26 | 0,24 |
| 1 1/2" | 34,8 | 38,1 | 79 | 62 | 4 x Ø 9 | 46,5 | 31 | 0,34 |
| 2" | 47,5 | 50,8 | 92 | 75 | 4 x Ø 9 | 46,5 | 31 | 0,44 |
| 2 1/2" | 60,2 | 63,5 | 107 | 89 | 8 x Ø 9 | 55,5 | 40 | 0,56 |
| 3" | 72,9 | 76,2 | 125 | 104 | 8 x Ø 11 | 57,5 | 40 | 0,83 |
| 4" | 97,4 | 101,6 | 157 | 135 | 8 x Ø 11 | 59,5 | 40 | 1,45 |

www.badtke.de

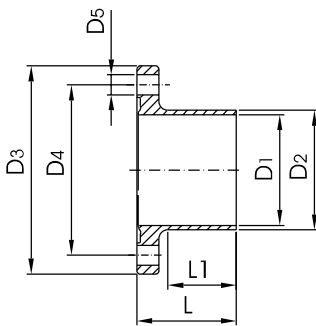
Flanschverbindungen DIN 11864/2 Form A für Rohrabmessungen nach ISO 2037 und BS 4825 (Part 1)

Bundflansch Zoll (kurz)
liner flange inch (short)



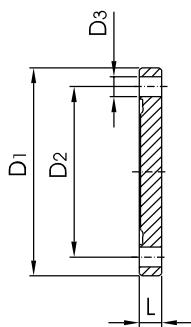
| DN | D1 | D2 | D3 | D4 | D5 | L | L1 | Gew.[kg] |
|--------|------|-------|-----|-----|----------|----|----|----------|
| 1" | 22,1 | 25,4 | 66 | 49 | 4 x Ø 9 | 24 | 10 | 0,23 |
| 1 1/2" | 34,8 | 38,1 | 79 | 62 | 4 x Ø 9 | 24 | 10 | 0,30 |
| 2" | 47,5 | 50,8 | 92 | 75 | 4 x Ø 9 | 24 | 10 | 0,37 |
| 2 1/2" | 60,2 | 63,5 | 107 | 89 | 8 x Ø 9 | 24 | 10 | 0,46 |
| 3" | 72,9 | 76,2 | 125 | 104 | 8 x Ø 11 | 24 | 8 | 0,70 |
| 4" | 97,4 | 101,6 | 157 | 135 | 8 x Ø 11 | 26 | 8 | 1,25 |

Bundflansch Zoll (lang)
liner flange inch (long)



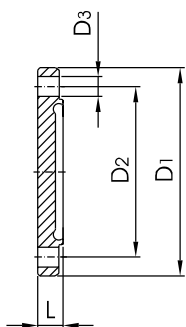
| DN | D1 | D2 | D3 | D4 | D5 | L | L1 | Gew.[kg] |
|--------|------|-------|-----|-----|----------|----|----|----------|
| 1" | 22,1 | 25,4 | 66 | 49 | 4 x Ø 9 | 40 | 26 | 0,24 |
| 1 1/2" | 34,8 | 38,1 | 79 | 62 | 4 x Ø 9 | 45 | 31 | 0,33 |
| 2" | 47,5 | 50,8 | 92 | 75 | 4 x Ø 9 | 45 | 31 | 0,42 |
| 2 1/2" | 60,2 | 63,5 | 107 | 89 | 8 x Ø 9 | 54 | 40 | 0,53 |
| 3" | 72,9 | 76,2 | 125 | 104 | 8 x Ø 11 | 56 | 40 | 0,80 |
| 4" | 97,4 | 101,6 | 157 | 135 | 8 x Ø 11 | 58 | 40 | 1,42 |

Blindbundflansch Zoll
blank flange inch



| DN | D1 | D2 | D3 | L | Gew.[kg] |
|--------|-----|-----|----------|----|----------|
| 1" | 66 | 49 | 4 x Ø 9 | 10 | 0,24 |
| 1 1/2" | 79 | 62 | 4 x Ø 9 | 10 | 0,34 |
| 2" | 92 | 75 | 4 x Ø 9 | 10 | 0,46 |
| 2 1/2" | 107 | 89 | 8 x Ø 9 | 10 | 0,61 |
| 3" | 125 | 104 | 8 x Ø 11 | 12 | 1,01 |
| 4" | 157 | 135 | 8 x Ø 11 | 14 | 1,92 |

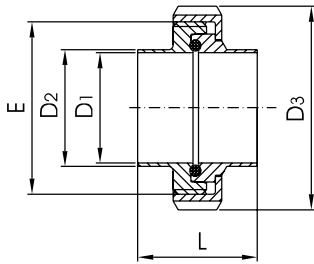
Blindnutflansch Zoll
blank liner flange inch



| DN | D1 | D2 | D3 | L | Gew.[kg] |
|--------|-----|-----|----------|------|----------|
| 1" | 66 | 49 | 4 x Ø 9 | 11,5 | 0,24 |
| 1 1/2" | 79 | 62 | 4 x Ø 9 | 11,5 | 0,34 |
| 2" | 92 | 75 | 4 x Ø 9 | 11,5 | 0,46 |
| 2 1/2" | 107 | 89 | 8 x Ø 9 | 11,5 | 0,60 |
| 3" | 125 | 104 | 8 x Ø 11 | 13,5 | 1,00 |
| 4" | 157 | 135 | 8 x Ø 11 | 15,5 | 1,90 |

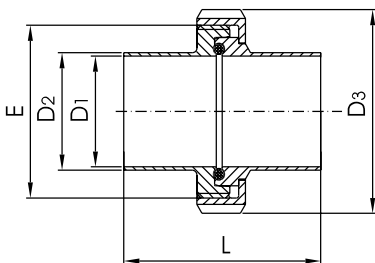
Rohrverschraubungen DIN 11864/1 Form A für Rohrabmessungen nach DIN EN ISO 1127

Rohrverschraubung ISO (kurz)
union ISO (short)



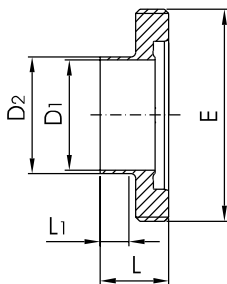
| DN | D1 | D2 | D3 | E | L | Gew.[kg] |
|----|------|------|-----|------------|----|----------|
| 15 | 18,1 | 21,3 | 54 | 44 x 1/6" | 34 | 0,24 |
| 20 | 23,7 | 26,9 | 63 | 52 x 1/6" | 42 | 0,35 |
| 25 | 29,7 | 33,7 | 70 | 58 x 1/6" | 48 | 0,45 |
| 32 | 38,4 | 42,4 | 78 | 65 x 1/6" | 50 | 0,53 |
| 40 | 44,3 | 48,3 | 92 | 78 x 1/6" | 50 | 0,72 |
| 50 | 56,3 | 60,3 | 112 | 95 x 1/6" | 54 | 1,07 |
| 65 | 71,5 | 76,1 | 127 | 110 x 1/4" | 72 | 1,67 |
| 80 | 84,3 | 88,9 | 148 | 130 x 1/4" | 86 | 2,40 |

Rohrverschraubung ISO (lang)
union ISO (long)



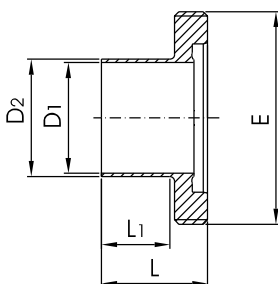
| DN | D1 | D2 | D3 | E | L | Gew.[kg] |
|----|------|------|-----|------------|-----|----------|
| 15 | 18,1 | 21,3 | 54 | 44 x 1/6" | 78 | 0,27 |
| 20 | 23,7 | 26,9 | 63 | 52 x 1/6" | 78 | 0,39 |
| 25 | 29,7 | 33,7 | 70 | 58 x 1/6" | 88 | 0,52 |
| 32 | 38,4 | 42,4 | 78 | 65 x 1/6" | 88 | 0,61 |
| 40 | 44,3 | 48,3 | 92 | 78 x 1/6" | 90 | 0,81 |
| 50 | 56,3 | 60,3 | 112 | 95 x 1/6" | 114 | 1,23 |
| 65 | 71,5 | 76,1 | 127 | 110 x 1/4" | 117 | 1,86 |
| 80 | 84,3 | 88,9 | 148 | 130 x 1/4" | 122 | 2,62 |

Gewindestutzen ISO (kurz)
male ISO (short)



| DN | D1 | D2 | E | L | L1 | Gew.[kg] |
|----|------|------|------------|----|----|----------|
| 15 | 18,1 | 21,3 | 44 x 1/6" | 21 | 5 | 0,11 |
| 20 | 23,7 | 26,9 | 52 x 1/6" | 26 | 7 | 0,14 |
| 25 | 29,7 | 33,7 | 58 x 1/6" | 30 | 9 | 0,16 |
| 32 | 38,4 | 42,4 | 65 x 1/6" | 31 | 11 | 0,19 |
| 40 | 44,3 | 48,3 | 78 x 1/6" | 31 | 12 | 0,27 |
| 50 | 56,3 | 60,3 | 95 x 1/6" | 36 | 12 | 0,41 |
| 65 | 71,5 | 76,1 | 110 x 1/4" | 42 | 17 | 0,70 |
| 80 | 84,3 | 88,9 | 130 x 1/4" | 50 | 18 | 0,86 |

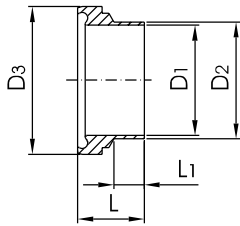
Gewindestutzen ISO (lang)
male ISO (long)



| DN | D1 | D2 | E | L | L1 | Gew.[kg] |
|----|------|------|------------|----|----|----------|
| 15 | 18,1 | 21,3 | 44 x 1/6" | 43 | 27 | 0,13 |
| 20 | 23,7 | 26,9 | 52 x 1/6" | 43 | 27 | 0,16 |
| 25 | 29,7 | 33,7 | 58 x 1/6" | 48 | 32 | 0,20 |
| 32 | 38,4 | 42,4 | 65 x 1/6" | 48 | 32 | 0,23 |
| 40 | 44,3 | 48,3 | 78 x 1/6" | 49 | 31 | 0,32 |
| 50 | 56,3 | 60,3 | 95 x 1/6" | 60 | 40 | 0,49 |
| 65 | 71,5 | 76,1 | 110 x 1/4" | 64 | 40 | 0,80 |
| 80 | 84,3 | 88,9 | 130 x 1/4" | 64 | 40 | 0,97 |

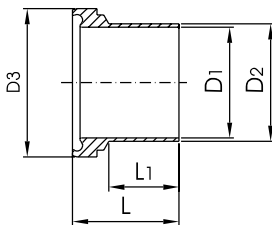
Rohrverschraubungen DIN 11864/1 Form A für Rohrabmessungen nach DIN EN ISO 1127

Bundstutzen ISO (kurz)
liner ISO (short)



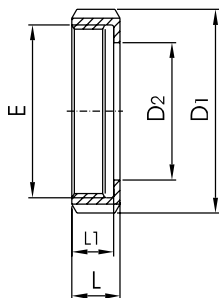
| DN | D1 | D2 | D3 | L | L1 | Gew.[kg] |
|----|------|------|-------|----|----|----------|
| 15 | 18,1 | 21,3 | 35,9 | 18 | 5 | 0,05 |
| 20 | 23,7 | 26,9 | 42,9 | 22 | 7 | 0,08 |
| 25 | 29,7 | 33,7 | 48,9 | 25 | 9 | 0,11 |
| 32 | 38,4 | 42,4 | 54,9 | 26 | 11 | 0,12 |
| 40 | 44,3 | 48,3 | 66,9 | 30 | 12 | 0,20 |
| 50 | 56,3 | 60,3 | 84,9 | 34 | 12 | 0,33 |
| 65 | 71,5 | 76,1 | 98,9 | 38 | 17 | 0,42 |
| 80 | 84,3 | 88,9 | 118,9 | 46 | 18 | 0,74 |

Bundstutzen ISO (lang)
liner ISO (long)



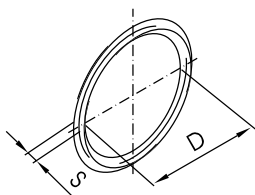
| DN | D1 | D2 | D3 | L | L1 | Gew.[kg] |
|----|------|------|-------|----|----|----------|
| 15 | 18,1 | 21,3 | 35,9 | 40 | 27 | 0,06 |
| 20 | 23,7 | 26,9 | 42,9 | 41 | 27 | 0,10 |
| 25 | 29,7 | 33,7 | 48,9 | 47 | 32 | 0,14 |
| 32 | 38,4 | 42,4 | 54,9 | 47 | 32 | 0,16 |
| 40 | 44,3 | 48,3 | 66,9 | 48 | 31 | 0,24 |
| 50 | 56,3 | 60,3 | 84,9 | 62 | 40 | 0,41 |
| 65 | 71,5 | 76,1 | 98,9 | 61 | 40 | 0,51 |
| 80 | 84,3 | 88,9 | 118,9 | 68 | 40 | 0,85 |

Nutmutter ISO
nut ISO



| DN | D1 | D2 | E | L | L1 | Gew.[kg] |
|----|-----|-----|------------|----|----|----------|
| 15 | 54 | 31 | 44 x 1/6" | 20 | 17 | 0,13 |
| 20 | 63 | 36 | 52 x 1/6" | 21 | 18 | 0,18 |
| 25 | 70 | 42 | 58 x 1/6" | 21 | 18 | 0,22 |
| 32 | 78 | 49 | 65 x 1/6" | 21 | 18 | 0,25 |
| 40 | 92 | 62 | 78 x 1/6" | 22 | 19 | 0,33 |
| 50 | 112 | 80 | 95 x 1/6" | 25 | 21 | 0,55 |
| 65 | 127 | 94 | 110 x 1/4" | 29 | 25 | 0,80 |
| 80 | 148 | 115 | 130 x 1/4" | 31 | 26 | 1,08 |

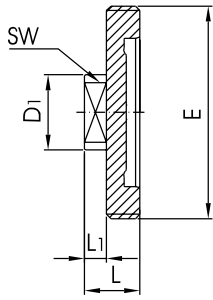
O-Ring ISO
o-ring ISO



| DN | D | S |
|-----|------|-----|
| 15 | 20 | 3,5 |
| 20 | 26 | 3,5 |
| 25 | 32 | 5 |
| 32 | 40,5 | 5 |
| 40 | 46,5 | 5 |
| 50 | 58,5 | 5 |
| 65 | 73,5 | 5 |
| 80 | 86,5 | 5 |
| 100 | 111 | 5 |

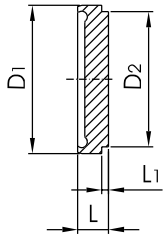
Rohrverschraubungen DIN 11864/1 Form A für Rohrabmessungen nach DIN EN ISO 1127

Blindgewindestutzen ISO
male blank ISO



| DN | D1 | E | SW | L | L1 | Gew.[kg] |
|----|----|------------|----|----|----|----------|
| 15 | 25 | 44 x 1/6" | 22 | 24 | 10 | 0,16 |
| 20 | 34 | 52 x 1/6" | 27 | 24 | 10 | 0,23 |
| 25 | 34 | 58 x 1/6" | 27 | 24 | 10 | 0,25 |
| 32 | 34 | 65 x 1/6" | 27 | 24 | 10 | 0,30 |
| 40 | 34 | 78 x 1/6" | 27 | 24 | 10 | 0,39 |
| 50 | 34 | 95 x 1/6" | 27 | 26 | 10 | 0,60 |
| 65 | 34 | 110 x 1/4" | 27 | 30 | 10 | 1,07 |
| 80 | 34 | 130 x 1/4" | 27 | 30 | 10 | 1,27 |

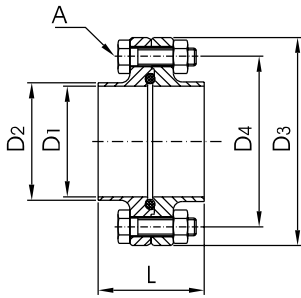
Blindbundstutzen ISO
male blank ISO



| DN | D1 | D2 | L | L1 | Gew.[kg] |
|----|-------|-----|----|----|----------|
| 15 | 35,9 | 30 | 10 | 3 | 0,39 |
| 20 | 42,9 | 35 | 12 | 3 | 0,92 |
| 25 | 48,9 | 41 | 13 | 3 | 1,46 |
| 32 | 54,9 | 48 | 13 | 3 | 1,83 |
| 40 | 66,9 | 61 | 14 | 3 | 3,32 |
| 50 | 84,9 | 79 | 16 | 4 | 6,43 |
| 65 | 98,9 | 93 | 16 | 4 | 8,71 |
| 80 | 118,9 | 114 | 20 | 5 | 19,76 |

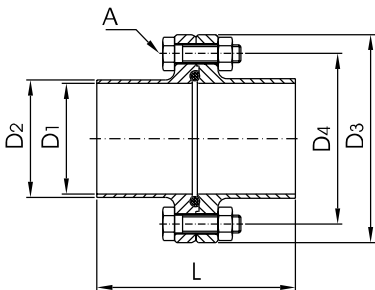
Flanschverbindungen DIN 11864/2 Form A für Rohrabmessungen nach DIN EN ISO 1127

Flanschverbindung ISO (kurz)
flange connection compl. (short)



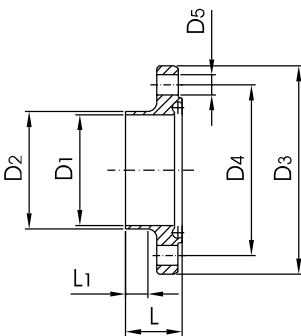
| DN | D1 | D2 | D3 | D4 | A | L | Gew.[kg] |
|-----|-------|-------|-----|-----|------------|----|----------|
| 15 | 18,1 | 21,3 | 62 | 45 | 4/M8 x 30 | 48 | 0,41 |
| 20 | 23,7 | 26,9 | 69 | 52 | 4/M8 x 30 | 48 | 0,50 |
| 25 | 29,7 | 33,7 | 74 | 57 | 4/M8 x 30 | 48 | 0,56 |
| 32 | 38,4 | 42,4 | 82 | 65 | 4/M8 x 30 | 48 | 0,65 |
| 40 | 44,3 | 48,3 | 88 | 71 | 4/M8 x 30 | 48 | 0,73 |
| 50 | 56,3 | 60,3 | 103 | 85 | 4/M8 x 30 | 48 | 0,94 |
| 65 | 71,5 | 76,1 | 125 | 104 | 8/M10 x 30 | 48 | 1,40 |
| 80 | 84,3 | 88,9 | 137 | 116 | 8/M10 x 35 | 52 | 1,69 |
| 100 | 109,1 | 114,3 | 168 | 146 | 8/M10 x 40 | 52 | 2,79 |

Flanschverbindung ISO (lang)
flange connection compl. (long)



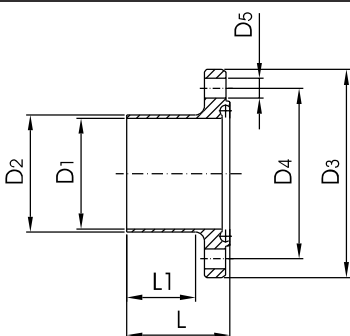
| DN | D1 | D2 | D3 | D4 | A | L | Gew.[kg] |
|-----|-------|-------|-----|-----|------------|-----|----------|
| 15 | 18,1 | 21,3 | 62 | 45 | 4/M8 x 30 | 80 | 0,43 |
| 20 | 23,7 | 26,9 | 69 | 52 | 4/M8 x 30 | 80 | 0,53 |
| 25 | 29,7 | 33,7 | 74 | 57 | 4/M8 x 30 | 90 | 0,63 |
| 32 | 38,4 | 42,4 | 82 | 65 | 4/M8 x 30 | 90 | 0,74 |
| 40 | 44,3 | 48,3 | 88 | 71 | 4/M8 x 30 | 90 | 0,82 |
| 50 | 56,3 | 60,3 | 103 | 85 | 4/M8 x 30 | 108 | 1,12 |
| 65 | 71,5 | 76,1 | 125 | 104 | 8/M10 x 30 | 112 | 1,66 |
| 80 | 84,3 | 88,9 | 137 | 116 | 8/M10 x 35 | 116 | 2,01 |
| 100 | 109,1 | 114,3 | 168 | 146 | 8/M10 x 40 | 116 | 3,25 |

Nutflansch ISO (kurz)
notch flange ISO(short)



| DN | D1 | D2 | D3 | D4 | D5 | L | L1 | Gew.[kg] |
|-----|-------|-------|-----|-----|----------|------|----|----------|
| 15 | 18,1 | 21,3 | 62 | 45 | 4 x Ø 9 | 25,5 | 10 | 0,20 |
| 20 | 23,7 | 26,9 | 69 | 52 | 4 x Ø 9 | 25,5 | 10 | 0,25 |
| 25 | 29,7 | 33,7 | 74 | 57 | 4 x Ø 9 | 25,5 | 10 | 0,29 |
| 32 | 38,4 | 42,4 | 82 | 65 | 4 x Ø 9 | 25,5 | 10 | 0,33 |
| 40 | 44,3 | 48,3 | 88 | 71 | 4 x Ø 9 | 25,5 | 10 | 0,37 |
| 50 | 56,3 | 60,3 | 103 | 85 | 4 x Ø 9 | 25,5 | 10 | 0,48 |
| 65 | 71,5 | 76,1 | 125 | 104 | 8 x Ø 11 | 25,5 | 8 | 0,76 |
| 80 | 84,3 | 88,9 | 137 | 116 | 8 x Ø 11 | 27,5 | 10 | 0,86 |
| 100 | 109,1 | 114,3 | 168 | 146 | 8 x Ø 11 | 27,5 | 8 | 1,41 |

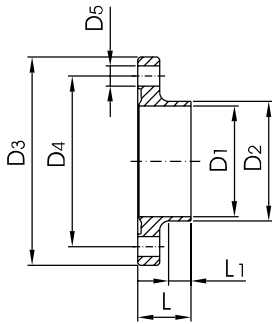
Nutflansch ISO (lang)
notch flange ISO (long)



| DN | D1 | D2 | D3 | D4 | D5 | L | L1 | Gew.[kg] |
|-----|-------|-------|-----|-----|----------|------|----|----------|
| 15 | 18,1 | 21,3 | 62 | 45 | 4 x Ø 9 | 41,5 | 26 | 0,22 |
| 20 | 23,7 | 26,9 | 69 | 52 | 4 x Ø 9 | 41,5 | 26 | 0,27 |
| 25 | 29,7 | 33,7 | 74 | 57 | 4 x Ø 9 | 46,5 | 31 | 0,32 |
| 32 | 38,4 | 42,4 | 82 | 65 | 4 x Ø 9 | 46,5 | 31 | 0,38 |
| 40 | 44,3 | 48,3 | 88 | 71 | 4 x Ø 9 | 46,5 | 31 | 0,42 |
| 50 | 56,3 | 60,3 | 103 | 85 | 4 x Ø 9 | 55,5 | 40 | 0,57 |
| 65 | 71,5 | 76,1 | 125 | 104 | 8 x Ø 11 | 57,5 | 40 | 0,89 |
| 80 | 84,3 | 88,9 | 137 | 116 | 8 x Ø 11 | 59,5 | 42 | 1,02 |
| 100 | 109,1 | 114,3 | 168 | 146 | 8 x Ø 11 | 59,5 | 40 | 1,64 |

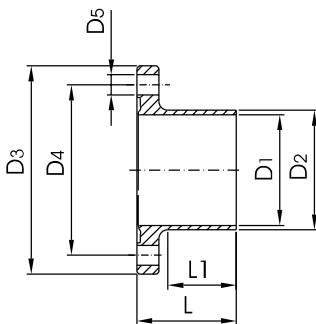
Flanschverbindungen DIN 11864/2 Form A für Rohrabmessungen nach DIN EN ISO 1127

Bundflansch ISO (kurz)
liner flange ISO (short)



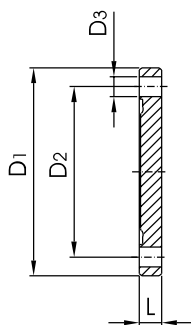
| DN | D1 | D2 | D3 | D4 | D5 | L | L1 | Gew.[kg] |
|-----|-------|-------|-----|-----|----------|----|----|----------|
| 15 | 18,1 | 21,3 | 62 | 45 | 4 x Ø 9 | 24 | 10 | 0,20 |
| 20 | 23,7 | 26,9 | 69 | 52 | 4 x Ø 9 | 24 | 10 | 0,25 |
| 25 | 29,7 | 33,7 | 74 | 57 | 4 x Ø 9 | 24 | 10 | 0,27 |
| 32 | 38,4 | 42,4 | 82 | 65 | 4 x Ø 9 | 24 | 10 | 0,32 |
| 40 | 44,3 | 48,3 | 88 | 71 | 4 x Ø 9 | 24 | 10 | 0,35 |
| 50 | 56,3 | 60,3 | 103 | 85 | 4 x Ø 9 | 24 | 10 | 0,46 |
| 65 | 71,5 | 76,1 | 125 | 104 | 8 x Ø 11 | 24 | 8 | 0,64 |
| 80 | 84,3 | 88,9 | 137 | 116 | 8 x Ø 11 | 26 | 10 | 0,83 |
| 100 | 109,1 | 114,3 | 168 | 146 | 8 x Ø 11 | 26 | 8 | 1,38 |

Bundflansch ISO (lang)
liner flange ISO (long)



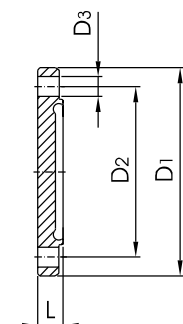
| DN | D1 | D2 | D3 | D4 | D5 | L | L1 | Gew.[kg] |
|-----|-------|-------|-----|-----|----------|----|----|----------|
| 15 | 18,1 | 21,3 | 62 | 45 | 4 x Ø 9 | 40 | 26 | 0,21 |
| 20 | 23,7 | 26,9 | 69 | 52 | 4 x Ø 9 | 40 | 26 | 0,26 |
| 25 | 29,7 | 33,7 | 74 | 57 | 4 x Ø 9 | 45 | 31 | 0,31 |
| 32 | 38,4 | 42,4 | 82 | 65 | 4 x Ø 9 | 45 | 31 | 0,36 |
| 40 | 44,3 | 48,3 | 88 | 71 | 4 x Ø 9 | 45 | 31 | 0,40 |
| 50 | 56,3 | 60,3 | 103 | 85 | 4 x Ø 9 | 54 | 40 | 0,55 |
| 65 | 71,5 | 76,1 | 125 | 104 | 8 x Ø 11 | 56 | 40 | 0,77 |
| 80 | 84,3 | 88,9 | 137 | 116 | 8 x Ø 11 | 58 | 42 | 0,99 |
| 100 | 109,1 | 114,3 | 168 | 146 | 8 x Ø 11 | 58 | 40 | 1,60 |

Blindbundflansch ISO
blank flange ISO



| DN | D1 | D2 | D3 | L | Gew.[kg] |
|-----|-----|-----|----------|----|----------|
| 15 | 62 | 45 | 4 x Ø 9 | 10 | 0,21 |
| 20 | 69 | 52 | 4 x Ø 9 | 10 | 0,26 |
| 25 | 74 | 57 | 4 x Ø 9 | 10 | 0,30 |
| 32 | 82 | 65 | 4 x Ø 9 | 10 | 0,37 |
| 40 | 88 | 71 | 4 x Ø 9 | 10 | 0,42 |
| 50 | 103 | 85 | 4 x Ø 9 | 10 | 0,59 |
| 65 | 125 | 104 | 8 x Ø 11 | 12 | 1,01 |
| 80 | 137 | 116 | 8 x Ø 11 | 12 | 1,22 |
| 100 | 168 | 146 | 8 x Ø 11 | 14 | 2,21 |

Blindnutflansch ISO
blank nut flange ISO



| DN | D1 | D2 | D3 | L | Gew.[kg] |
|-----|-----|-----|----------|------|----------|
| 15 | 62 | 45 | 4 x Ø 9 | 11,5 | 0,21 |
| 20 | 69 | 52 | 4 x Ø 9 | 11,5 | 0,27 |
| 25 | 74 | 57 | 4 x Ø 9 | 11,5 | 0,30 |
| 32 | 82 | 65 | 4 x Ø 9 | 11,5 | 0,36 |
| 40 | 88 | 71 | 4 x Ø 9 | 11,5 | 0,42 |
| 50 | 103 | 85 | 4 x Ø 9 | 11,5 | 0,58 |
| 65 | 125 | 104 | 8 x Ø 11 | 13,5 | 1,00 |
| 80 | 137 | 116 | 8 x Ø 11 | 13,5 | 1,20 |
| 100 | 168 | 146 | 8 x Ø 11 | 15,5 | 2,17 |

www.badtke.de

Technische Informationen

| Name | EPDM (Ethylen-Propylen-Dien-Kautschuk) | FPM (Viton) | PTFE (Polytetrafluoräthylen) |
|----------------------|---|--|---|
| Farbe | schwarz | schwarz | weiß |
| Materialbeschreibung | Polymerisat aus Ethylen Propylen und geringem Anteil Dien | Polymerisat aus Vinyliden-fluorid | thermoplastischer Polymer aus Tetrafluorethylen |
| Einsatztemperatur | Dauereinsatz von minus 40°C bis 140°C | Dauereinsatz von minus 20°C bis 200°C | bis 200°C physiologisch unbedenklich, Einsatz von -200°C bis +260°C |
| | dampfsterilisierbar bis 130°C | dampfsterilisierbar kurzfristig bis 130°C - 140°C | |
| typ. Einsatzbereich | gute Quellbeständigkeit bei: | gute Quellbeständigkeit bei: | gute Quellbeständigkeit in nahezu allen Teilen |
| | <ul style="list-style-type: none"> • verdünnte anorg.- und organische Säuren, Basen, polaren organ. Medien, oxidierend wirkende Medien, Laugen und Ketonen | <ul style="list-style-type: none"> • Mineralölen, • pflanzlichen und tierischen Ölen | Oberfläche glatt und abweisend, dadurch kein Haften von Rückständen |
| | <ul style="list-style-type: none"> • in Heißwasser und Dampf bis 130°C | <ul style="list-style-type: none"> • Fetten (auch bestimmte Additive) | chemische Beständigkeit besser als bei allen anderen Elastomeren |
| | gute Ozon-, Alterungs- und Witterungsbeständigkeit | <ul style="list-style-type: none"> • aliphatische und aromatische Kohlenwasserstoffe • Kraftstoffe | sehr gute Reibungswerte gegenüber Gegenlaufwerkstoffen kaum brennbar |
| Einsatzgrenzen | nicht einzusetzen bei: <ul style="list-style-type: none"> • pflanzlichen und tierischen Ölen | stark quellend bei: <ul style="list-style-type: none"> • polaren Lösungsmitteln wie Aceton, Methylketon, Ethylacetat, Diethylether | nicht beständig bei: <ul style="list-style-type: none"> • flüssigen Alkalimetallen und einigen Fluorverbindungen in Verbindung mit hohem Druck und Temperatur |
| | <ul style="list-style-type: none"> • aliphatischen, aromatischen und chlorierten Kohlenwasserstoffen | <ul style="list-style-type: none"> • niedermolekularen organ. Säuren (Ameisen- und Essigsäuren) | sehr hohe Unterschiede in der Wärmedehnung gegenüber metallischen Werkstoffen |
| | <ul style="list-style-type: none"> • Mineralöle | <ul style="list-style-type: none"> • Ammoniakgase, Amine | besondere Konstruktionen erforderlich |
| | | <ul style="list-style-type: none"> • Alkanien | geringe Abriebfestigkeit |
| | | <ul style="list-style-type: none"> • Dioxane | kein gummielastischer Werkstoff |
| | | <ul style="list-style-type: none"> • überhitzter Wasserdampf | |
| Werkstoffzulassung | BGA | BGA | BGA |
| | FDA | FDA | FDA |

Druckbereiche

Die Aseptik-Rohrverschraubungen sind für folgende Drücke ausgelegt:

| Nennweite f. Rohr n. DIN 11850 | Nennweite f. Rohr n. DIN EN ISO 1127 + ISO 2037 | Druck |
|--------------------------------|---|--------------------|
| DN 10 - DN 40 | 21,3 mm - 38,0 mm | 4,0 MPa (40 bar) |
| DN 50 - DN 100 | 42,4 mm - 101,6 mm | 2,5 MPa (25 bar) |

Die Aseptik-Flanschverbindungen sind für folgende Drücke ausgelegt:

| Nennweite f. Rohr n. DIN 11850 | Nennweite f. Rohr n. DIN EN ISO 1127 + ISO 2037 | Druck |
|--------------------------------|---|--------------------|
| DN 10 - DN 40 | 21,3 mm - 38,0 mm | 2,5 MPa (25 bar) |
| DN 50 - DN 100 | 42,4 mm - 101,6 mm | 1,6 MPa (16 bar) |
| DN 125 - DN 150 | 114,3 mm | 1,0 MPa (10 bar) |

Diese Drücke in MPa (bar) können bei geeigneten Dichtungswerkstoffen bis 140 °C als Grenzwerte herangezogen werden.

Ausführungslängen der DIN 11864:

Zwei Längen (L1-Maß) stehen zur Wahl:

- die lange Ausführung: mit Rohranschluss zum Orbitalschweißen
- die kurze Ausführung: für kompakte Anlagenkonzepte, Orbitalschweißbar jedoch nur mit besonderen Hilfsmitteln.

Werkstoff der DIN 11864:

Als Standard ist in der DIN 11864 der Werkstoff 1.4404 festgelegt worden.

Oberflächen:

Die medienberührten Innenflächen werden mit einem Mittenrauhwert von kleiner /gleich 0,8 µm gefertigt. Die gedrehten Außenflächen haben einen Mittenrauhwert von kleiner /gleich 1,6 µm. Werkstückkanten an Schweißflächen werden nach DIN 6784 gefertigt.

Andere Oberflächen, wie e-polier, gestraht, gefliert und andere Rauheitswerte können vereinbart werden.

Rohranschlüsse nach:

1. DIN 11850: Rohre aus nichtrostende Stählen für die Lebensmittelindustrie
2. DIN EN ISO 1127: nichtrostende Stahlrohre
3. ISO 2037: Metal pipes and fittings - Stainless steel tubes for the food industry
4. ASME BPE 1997: Bioprocessing equipment

LIEFERPROGRAMM:

aus Edelstahl: Wst.-Nr. 1.4571 / 1.4401 und 1.4541 / 1.4301



Gewindefittings:

- Winkel 90° und 45° (auch reduziert), Winkel 45° I/A **(NEU!)**, T-Stücke (auch reduziert), Kreuzstücke, Y-Stücke **(NEU!)**, Bogen, Anschweißnippel, Rohrnippel, Rohrdoppelnippel (auch in Sonderlängen), Langgewinde, Verschraubungen, Reduzierstücke, Sechskantkappen, Rundkappen, Sechskantmuttern, Stopfen (vierkant oder sechskant), Muffen (ganze oder halbe), Reduziermuffen, Sechskantmuffen **(NEU!)**, Schlauchtüllen, Sechskantdoppelnippel, Reduzierdoppelnippel, Muffennippel **(NEU!)**, Verschlusschrauben
- Hochdruckfittings bis 3000 lbs (ca. 200 bar)
- Fittings mit NPT-Gewinde (Muffen, Stopfen, Kappen, Sechskantdoppelnippel, Anschweißnippel, Doppelnippel)
- Getränkeleitungs-fittings DIN 11851, Aseptik-Fittings DIN 11864 ff

Armaturen:

- Kugelhähne (1-tlg., 2-tlg., 3-tlg.) mit Innengewinden (auch mit NPT-Gewinde,) Schweißenden oder Flanschanschluss mit und ohne Elektroantrieb oder Pneumatikantrieb **(NEU!)**
- Kugelhähne 3-Wege mit T- oder L-Bohrung auch mit und ohne Elektroantrieb oder Pneumatikantrieb **(NEU!)**
- Absperrventile, Absperrschieber, Rückschlagventile, Rückschlagklappen, Schmutzfänger mit Innengewinden, Schweißenden oder Flanschenden
- Nadelventile
- Hochdruckarmaturen
- Armaturen aus Rotguß oder Messing

Schweißfittings:

- Bogen, DIN 2605/2606 (Norm 2, 3, 5, 10 und Sonderanfertigungen), 45 Grad, 90 Grad und 180 Grad in geschweißter oder nahtloser Ausführung.
- Reduzierstücke, konzentrisch oder exzentrisch nach DIN 2616 oder ähnlich DIN 2616, auch Sonderanfertigungen
- T-Stücke, DIN 2615 oder ähnlich DIN 2615, mit eingeschweißtem Stutzen oder ausgehalst
- Klöpperböden DIN 2617 (ähnlich DIN 2617) oder DIN 28011
- Flach gewölbte Scheibe
- Sattelstutzen DIN 2618 oder ähnlich DIN 2618
- Schuhstutzen/Einschweißbogen DIN 2619 oder ähnlich DIN 2619, aus 90 Grad Bogen gefertigt
- Getränkeleitungs-fittings DIN 11851 und DIN 11852 sowie Rohre DIN 11850
- Flansche DIN 2527 bis DIN 2638, Sonderanfertigungen auch nach Zeichnung
- Aluminiumflansche (Lose Flansche, Blindflansche und Flansche nach Zeichnung)
- Vorschweißbördel aus Edelstahl und Aluminium
- Rohrschellen DIN 3567 A oder ähnlich DIN 3567 A, mit und ohne Gewindestab oder mit Schrauben und Muttern, Rohrschellen DIN 3570, 1593, 1592

Sonstiges Rohrzubehör:

- Gewindestangen, Schrauben, Muttern, Dichtungen, Stockschrauben usw.
- Straub-Kupplungen (Flex, Metall, Combi, Plast, Mono)
- Schneidringverschraubungen DIN 2353 in 1.4571, Stahl verzinkt oder Messing
- Sonderdrehteile/Sechskantdrehteile nach Zeichnung und Verschraubungen aus Vollmaterial in konischer oder flach-dichtender Ausführung in 1.4571 (dt. Fertigung)
- **Stab/Blankstahl, Bleche auch in Sonderwerkstoffen**

und vieles mehr...

Edelstahl - Rohre

DIN 11850
DIN 11866
SMS
OD-Tube
ISO 1127



Getränkeleitungsrohre nach DIN 11850

Werkstoffe 1.4301/304/304L, 1.4404/316L
1.4307, 1.4306, 1.4404, 1.4432

Die Rohre sind längsnahtgeschweißt mit glatter Schweißnaht in Lieferlängen von ca. 6 mtr.

Ausführungen: 1. innen/außen matt
2. innen matt /außen geschliffen
3. gegläht/ungegläht
Reihe 3 auf Anfrage
* DIN 2463



| Abmessung | Wandstärke | Reihe | Gewicht kg/mtr |
|-----------------|----------------|----------|----------------|
| 12,00 mm | 1,00 mm | 1 | 0,276 |
| | 1,50 mm | | 0,389 |
| 13,00 mm | 1,50 mm | 2 | 0,410 |
| 18,00 mm | 1,00 mm | 1 | 0,426 |
| | 1,50 mm | | 0,610 |
| 19,00 mm | 1,50 mm | 2 | 0,657 |
| 22,00 mm | 1,00 mm | 1 | 0,526 |
| | 1,50 mm | | 0,750 |
| 23,00 mm | 1,50 mm | 2 | 0,808 |
| 28,00 mm | 1,00 mm | 1 | 0,676 |
| | 1,50 mm | | 0,995 |
| 29,00 mm | 1,50 mm | 2 | 1,033 |
| 34,00 mm | 1,00 mm | 1 | 0,826 |
| | 1,50 mm | | 1,221 |
| 35,00 mm | 1,50 mm | 2 | 1,258 |
| 40,00 mm | 1,00 mm | 1 | 0,977 |
| | 1,50 mm | | 1,446 |
| 41,00 mm | 1,50 mm | 2 | 1,484 |
| 52,00 mm | 1,00 mm | 1 | 1,277 |
| | 1,50 mm | | 1,897 |
| 53,00 mm | 1,50 mm | 2 | 1,934 |
| 70,00 mm | 2,00 mm | 1 | 3,405 |
| 85,00 mm | 2,00 mm | 1 | 4,156 |
| 104,00 mm | 2,00 mm | 1 | 5,108 |
| 129,00 mm | 2,00 mm | 1 | 6,360 |
| *154,00 mm | 2,00 mm | 1 | 7,612 |
| *204,00 mm | 2,00 mm | 1 | 9,963 |

Rauheit

Allgemeines

Die rostfreien Edeltähle sind bei Ihrem Einsatz als Standardwerkstoff in der Lebensmittel- und Getränkeindustrie physiologisch und geschmacklich unbedenklich. Zusätzlich zur richtigen Werkstoffwahl ist die Beschaffenheit der produktberührten Oberfläche bei der Herstellung und dem Transport von Lebensmitteln von entscheidender Bedeutung. Neben der Beständigkeit gegen Lochfraß hängt auch das Haftvermögen von Mikroorganismen, Produktresten und -belägen, der Aufbau von Krusten sowie das Reinigungsverhalten von der Oberflächenqualität des Werkstoffs ab. Als Beurteilungsmaßstab wird im allgemeinen der Mittenrauhwert R_a des Rauheitsprofils der Oberfläche herangezogen. Er wird in Abhängigkeit der Qualität des Produktes, seiner mikrobiologischen Gefährdung sowie der erfolgreichen hygienischen Verhältnisse bei der Reinigung aufgrund praktischer Erfahrungen festgelegt.

Die Glattheit der Oberfläche lässt sich nicht allein durch Rauheitswerte wie z.B. R_a erfassen. Eine glatte Oberfläche zeichnet sich zusätzlich durch weite Abstände der Rauheitsberge und -täler, sowie abgerundete Profilformen aus. Nach neueren Untersuchungen verursachen solche Oberflächen nur geringe Wechselwirkungen mit bestimmten Produkten, so dass eine Belagbildung erschwert bzw. die Reinigung begünstigt wird.

Für hohe hygienische Anforderungen werden glatte Oberflächen heute bereits standardmäßig durch Elektropolieren hergestellt. Bei diesem Verfahren werden im Gegensatz zur mechanischen Bearbeitung oder zu chemischen Beizvorgängen die Oberflächenprofile im Mikrobereich geglättet. Außerdem entsteht durch Abtrag der obersten Schichten eine riss- und porenfreie Oberfläche, die durch das ursprüngliche austenitische Kristallgefüge gekennzeichnet ist und damit optimale Voraussetzungen für die Reinigung besitzt.

Mit der Normung der Oberflächenrauheit soll eine transparente Messgröße zwischen Hersteller und Lieferant erreicht werden. Durch zusätzliche Angaben zur Herstellung der Oberflächenqualität, wie E-Polieren, Schleifen, wird eine weitere Basis geschaffen um Missverständnisse auszuschließen.

Definition der Oberflächenrauheit

Folgende Rauheitsmessgrößen werden in der DIN 4768 beschrieben. Die Norm beschreibt die Ermittlung der Rauheiten mit elektrischen Tastschnittgeräten.

Der Mittenrauhwert R_a (μm)

ist das arithmetische Mittel der absoluten Beträge der Profilabweichung innerhalb der Rauheitsbezugsstrecke l .

Das bedeutet: Die Summe der Einzelflächen, die zwischen der X-Achse und dem Ist-Profil liegen, ist gleich dem Flächeninhalt einer bestimmten Rechteckfläche. (Es werden alle Einzelflächen addiert, egal ob sie sich ober- oder unterhalb der mittleren Linie befinden). Die Höhe der Rechteckfläche entspricht dabei dem R_a -Wert und die Breite entspricht der Länge der Bezugsstrecke.

Die Kenngröße R_a gilt als Vorzugsgröße.

Die gemittelte Rauhtiefe R_z (μm)

ist der arithmetische Mittelwert aus den Einzelrauhtiefen fünf aneinandergrenzender Einzelmessstrecken (lt. DIN ISO EN - 4287).

An den Einzelmessstrecken wird jeweils der höchste und der niedrigste Punkt für die Berechnung zugrunde gelegt.

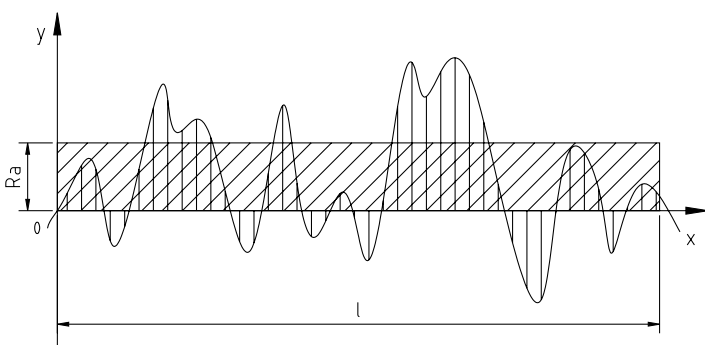
Die maximale Rauhtiefe R_{max} (μm)

ist die größte der auf der Gesamtmessstrecke vorkommende Einzelrauhtiefe.

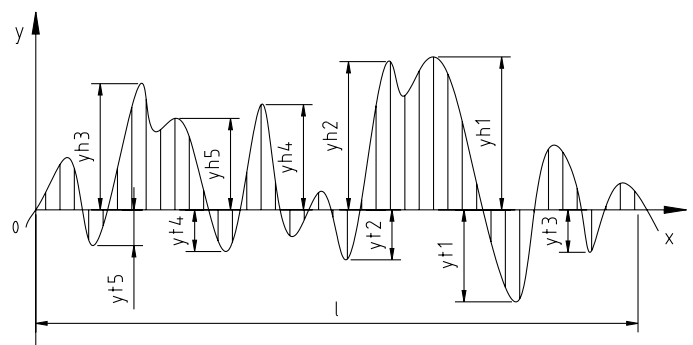
Andere Rauhtiefen, wie zum Beispiel mittlere Rillenbreite R_{Sm} , Glättungsrauhtiefe R_p oder Rauhtiefe R_m spielen aufgrund der Transparenz in der Lebensmittelbranche keine Rolle.

Abhängigkeit der Oberflächenrauheit von den Fertigungsverfahren

Arithmetischer Mittenrauhwert R_a



Mittlere Rauheit R_z



DIN 17457

Allgemeines

Die DIN 17457 (Bezug der DIN bei der Beuth Verlag GmbH, 10722 Berlin) beschreibt die technischen Lieferbedingungen für "Geschweißte kreisförmige Rohre aus austenitischen nichtrostenden Stählen für besondere Anforderungen". Der Berechnungskennwert für die Schweißnaht ist in dieser Norm mit 1,0 festgelegt.

Diese so beschriebenen Rohre werden im Wesentlichen im Druckbehälterbau, Apparatebau und Leitungsbau eingesetzt.

Die DIN beschreibt neben den Bewertungskriterien der gelieferten Ware auch

- die Herstellungsverfahren,
- den Lieferzustand,
- die chemischen Zusammensetzungen,
- mechan. und technologische Eigenschaften,
- Schweißbeignung und Schweißbarkeit,
- Weiterverarbeitung und Wärmebehandlung
- Korrosionschemisches Verhalten
- Ausführungsarten und Aussehen der Oberflächen und der Schweißverbindung

Die Bestellangaben enthalten nach DIN 17457 typisch:

| | Beispiele |
|------------------------------------|-------------|
| DIN der Maßnorm | DIN EN 1127 |
| Rohraußendurchmesser und Wanddicke | 114,3 x 3,6 |
| Prüfklasse | 1 |
| Herstellungslänge | ca. 6000 mm |
| Werkstoffnummer | 1.4541 |
| Toleranzklassen | D2, T3 |
| Ausführungsart n. DIN 17457-Tab.6 | d1 |

DIN 17455

Die technischen Lieferbedingungen von Rohren für allg. Anforderungen werden in der DIN 17455 betrachtet. Der Schweißfaktor ist in dieser Norm mit 0,8 festgelegt.

Zur Erklärung eine Zusammenfassung der Ausführungsart und Prüfklasse:

| Die Ausführungsarten: | | |
|-----------------------|---|--|
| Kurzzeichen | Ausführungsart | Oberflächenbeschaffenheit |
| d0 | aus warmgewalztem Blech und nicht gebeizt | metallisch sauber |
| d1 | aus warmgewalztem Blech und gebeizt | metallisch blank |
| d2 | aus warmgewalztem Blech und wärmebehandelt, gebeizt | metallisch blank |
| d3 | aus warmgewalztem Blech und zunderfrei wärmebehandelt | metallisch blank |
| k0 | wie d0, nur aus kaltgewalztem Blech | bis auf die Schweißnaht ist die Oberfläche glatter als bei "d0" |
| k1 bis k3 | wie d1 bis d3, nur aus kaltgewalztem Blech | bis auf die Schweißnaht ist die Oberfläche glatter als bei "d1 bis d3" |
| l0 | aus kaltgewalztem Blech, gegebenenfalls wärmebehandelt, gebeizt oder zunderfrei wärmebehandelt, kaltgeformt | bis auf die Schweißnaht ist die Oberfläche glatter als bei "d1 bis d3" |
| l1 | aus kalt- oder warmgewalztem Blech, gegebenenfalls wärmebehandelt, mindest. 20% kaltgeformt, wärmebehandelt, mit rekristallisiertem Schweißgut, gebeizt | metallisch blank, Schweißnaht kaum erkennbar |
| l2 | aus kalt- oder warmgewalztem Blech, gegebenenfalls wärmebehandelt, mindest. 20% kaltgeformt, zunderfrei wärmebehandelt, mit rekristallisiertem Schweißgut | metallisch blank, Schweißnaht kaum erkennbar |
| o | geschliffen | metallisch blank geschliffen |
| p | poliert | metallisch blank poliert |

Die Prüfklassen:

Die Prüfklasse 1 wird den typischen Anforderungen der Überprüfung der Rohrfertigung gerecht. Dabei werden aufwendige Untersuchungen an jeder Charge / Schmelze vorgenommen und protokolliert.

Die Prüfklasse 2 erweitert den in sich schon hohen Prüfaufwand in einigen Untersuchungen auf die Überprüfung eines jeden Rohres. Die daraus resultierenden Kosten werden nur in seltenen Fällen von der Anwendung gerechtfertigt.

Die Durchführung der Untersuchungen / Prüfungen werden in der DIN EN10204 dargestellt.

DIN 11850

Die DIN 11850 ist für geschweißte Rohre aus nichtrostenden Stählen für Rohrleitungssysteme in der Lebensmittelindustrie, pharmazeutischen und chemischen Industrie ausgearbeitet worden.

Die DIN 11850 (10-1999, Bezug über Beuth Verlag GmbH, 10722 Berlin) enthält einige Veränderungen zur Version Juli 1985. Die nahtlosen Rohre wurden aus der Norm genommen. Der Schweißfaktor beträgt 1,0. Weiterhin wurde die Nennweite DN 200 aufgenommen und insbesondere sind die Angaben zu den Toleranzen und den geänderten Oberflächenqualitäten zu beachten.

Im Zusammenhang mit der DIN 11850 sind folgende normative Hinweise zu geben: DIN 4768, DIN 11851, DIN 11864-1, DIN 11864-2, DIN 17457, DIN 32676, DIN EN 10088-1, DIN EN 10088-2, DIN EN 10204 und DIN EN ISO 1127

Als Stahlsorten sind die Standardwerkstoffe 1.4301, 1.4307 und 1.4404 aufgeführt.

Der Werkstoff 1.4404 löst den titanstabilisierten Werkstoff 1.4571 immer mehr ab. Durch modernere Schmelzverfahren konnte der Kohlenstoffgehalt im 1.4404 soweit abgesenkt werden, dass die gleichen Korrosionseigenschaften erreicht wurden wie bei dem titanstabilisierten Werkstoff 1.4571. Aufgrund der langjährigen Erfahrungen in der chemischen Industrie wird dieser Werkstoff 1.4571 noch immer gern eingesetzt.

Die Bestellangaben enthalten nach DIN 11850 typisch:

| | |
|------------------------------------|--|
| Oberflächenqualität n. DIN 17457 | BC- blankgeglüht oder matt gebeizt und gegläht |
| Rohraußendurchmesser und Wanddicke | 41 x 1,5 |
| Herstellungslängen | ca. 6000 mm |
| Material | 1.4404 |
| Bescheinigungen | 3.1B |
| Prüfklasse nach DIN 17457 | Pk1 oder Pk2 (Ausnahme) |

Die Kennzeichnung der Rohre erfolgt mindestens an einem Ende des gelieferten Rohres.

Oberflächenbeschaffenheit

Die Oberflächenbeschaffenheit wird in Innen- und Außen-Oberfläche unterschieden und im wesentlichen nach der DIN 17457 bewertet. Die Ausführungen sind:

| | Innen-Oberfläche | Außen-Oberfläche |
|----|---|--|
| CC | gebeizt, k1g Ra < 0,8 µm, Schweißnahtbereich Ra < 1,6 µm | gebeizt k1 |
| CD | gebeizt, k1g Ra < 0,8 µm, Schweißnahtbereich Ra < 1,6 µm | geschliffen, Ra < 1,0 µm |
| BC | geglüht und gebeizt, oder blankgeglüht, k2g, k3g, l1g* oder l2g* Ra < 0,8 µm Schweißnahtbereich Ra < 1,6 µm | geglüht und gebeizt, oder blankgeglüht, k2g, k3g, l1g* oder l2g* |
| BD | geglüht und gebeizt, oder blankgeglüht, k2g, k3g, l1* oder l2g* Ra < 0,8 µm Schweißnahtbereich Ra < 1,6 µm | geschliffen, Ra < 1,0 µm |



Badtke Edelstahl GmbH
Carl-Friedrich-Benz-Straße 7 · 63505 Langenselbold
Tel. +49(0)6184/9091-0 · Fax +49(0)6184/9091-200
info@badtke.de · www.badtke.de · www.badtke.shop

